

BNC 50 Ohm



DAMAR & HAGEN

Made
in
Germany

Impressum

BNC 50 Ohm

Herausgeber

Damar & Hagen Stecksysteme GmbH
Dieselstraße 11
D-91301 Forchheim

Tel.: +49 (0) 9191/ 9 75 89-0

Fax: +49 (0) 9191/ 9 75 89-60

E-Mail: info@damar-hagen.de

www.damar-hagen.de

Gestaltung/ Fotos

Damar & Hagen Stecksysteme GmbH

Ausgabe

01.2020

Trotz größtmöglicher Sorgfalt übernimmt Damar & Hagen Stecksysteme GmbH keine Haftung für den Inhalt. Alle Rechte, insbesondere die zur Speicherung, Vervielfältigung und Verbreitung sowie der Übersetzung und Technische Änderungen, sind vorbehalten.

	Seite
Damar & Hagen.....	3
Produktbeschreibung	4
Technische Daten	5
Ausführungsvarianten	6
Steckverbinder	
Kabelstecker.....	9
Kabel-Verbindungsstecker	13
Brückenstecker.....	14
Abschlussstecker	15
Kabelbuchse.....	16
Geräte-Kabelbuchse	18
Gerätebuchse.....	22
BNC-Gerätebuchsen mit Isoliersockel für Leiterplatten	26
BNC-Gerätebuchsen mit Metallsockel	32
Kabelkupplung.....	34
Gerätekupplung.....	35
Kabel-Verzweigungsstecker.....	37
Kabel-Verzweigungsbuchse.....	39
Adapter	
Adapter.....	43
Konfektionierte Kabel	
Verbindungskabel.....	51
Steckfelder	
Steckfeld.....	61
Zubehör & Ersatzteile	
Knickschutztülle.....	65
Kupplungstülle.....	68
Isolierdurchführung.....	69
Blindkappe für Montagefläche.....	71
Schlitzmutter.....	72
Schutzkappe.....	73
XLR-Montageflansch.....	74

	Seite
Werkzeuge	
Anpresszange DH12 im Montagekoffer	77
Anpresszange DH12	78
Anpressgesenk für Anpresszange DH12	79
Anpresszange Baugröße 0 und 1	80
Anpressgesenk für Anpresszange Baugröße 0 und 1	81
Tischpresse	82
Abisolierwerkzeug / Messerkassette	83
Aufweitdorn	84
Aufziehdorn	86
Steckschlüssel	87
Kabelschere	89
Koaxialkabel (Meterware)	
Koaxialkabel 50 Ohm	93
Montageanleitungen	
Montageanleitung 1	97
Montageanleitung 2	98
Montageanleitung 3	99
Montageanleitung 4	100
Montageanleitung 5	101
Montageanleitung 6	102
Montageanleitung 7	103
Montageanleitung 8	104
Montageanleitung 10	105
Montageanleitung 12	106
Montageanleitung 14	107
Montageanleitung 23	108
Montageanleitung 24	109
Montageanleitung 25	110
Montageanleitung 26	111
Montageanleitung 27	112
Kabeltabellen	
Kabeltabelle Koaxialkabel - sortiert nach Kabeltyp	115
Kabeltabelle Koaxialkabel - sortiert nach Kabel-Ø	117
Kabelgruppen-Finder	119
Sachnummernverzeichnis	120

über 90 Jahre – made in Germany



Damar & Hagen wurde 1922 von Georg Damar und Georg Hagen gegründet.

Durch die klar spezifizierte Ausrichtung des Unternehmens seit Gründungsbeginn kann auf eine breite Plattform an Erfahrung, Qualitätsproduktion und Know-how zurückgegriffen werden. Zudem ist Damar & Hagen zertifiziert nach DIN EN ISO 9001:2015.

Anhand ständiger Marktanpassung mit gezielter Produkterweiterung, sowie laufenden Investitionen in Werkzeuge und Maschinen verbunden mit dem Einsatz umfangreicher Prüf- und Messsysteme präsentiert Damar & Hagen heute ein umfassendes Sortiment an Steckverbindern auf das unsere Kunden weltweit zugreifen.

Unsere qualitativ hochwertigen Steckverbindungen und sonstige Produkte entstehen oftmals in enger Zusammenarbeit mit unseren Kunden. So individuell die Aufgabenstellungen unserer Kunden auch sind – mit dem vorhandenen Know-how und unserer jahrzehntelangen Erfahrung verfolgen wir nur ein Ziel: Eine kundenspezifische Lösung mit einem guten Preis-/Leistungsverhältnis!

Mit dieser innovativen Ausrichtung wie bisher gehen wir auch in die Zukunft. Qualität, Individualität und Flexibilität sind in unserem Haus gelebte Unternehmensziele für unsere Geschäftspartner.

Leistung verbindet.



Produktbeschreibung

BNC 50 Ohm

Die Hochfrequenz-Steckverbindung BNC 50 Ohm für flexible Koaxialleitungen von 2 bis 11 mm Außendurchmesser findet in Anlagen und Geräten der Nachrichten- und Messtechnik im Frequenzbereich bis 4 GHz vielfältige Verwendung.

Präzisions-Steckverbindungen für Betriebssicherheit

Es handelt sich um eine kleine, leichte und feuchtigkeitsdichte Koaxialsteckverbindung mit Bajonettverschluss. Als Kontaktsystem wird das Stift-Buchse-Prinzip angewendet. Diese Steckverbindung wird in zwei Serien mit 50 bzw. 75 Ohm Wellenwiderstand gefertigt, die untereinander steckkompatibel sind.¹

¹ Die Vergrößerung des Reflexionsfaktors bei höheren Frequenzen ist hierbei zu beachten.

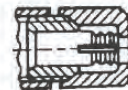
Für die Kabelmontage stehen Ausführungen mit Crimpanschluss sowie eine zweite mit kombinierten Löt-/ Klemmanschluss zur Verfügung.

Zusätzliche Kabelzugentlastung für Löt-/Klemmausführung

Die Ausführung mit Löt-/Klemmanschluss kann zusätzlich mit einem Klemmkonus für den Kabelmantel versehen werden und ermöglicht somit eine höhere Kabelzugentlastung².



Kabelstecker
Löt-/Klemmanschluss
mit zusätzlicher
Kabelzugentlastung



² Zusätzliche
Kabelzugentlastung
auf Anfrage



Made
in
Germany

DAMAR & HAGEN

Elektrische Eigenschaften (bei 20°C und 65 % rel. Luftfeuchte)

Wellenwiderstand	50 Ω
Frequenzbereich	0 bis 4 GHz
Rückflussdämpfung (Stecker und Buchse gesteckt)	≥ 19 dB
Kontaktwiderstand (Stecker und Buchse gesteckt)	
Innenleiter	≤ 3 m Ω
Außenleiter	≤ 1 m Ω
Isolationswiderstand	≥ 5 G Ω
Prüfspannung U_{eff}	
Steckverbindungen für Kabeldurchmesser	≤ 4 mm 1000 V
Steckverbindungen für Kabeldurchmesser	≥ 5 mm 1500 V
Betriebsspannung U_{eff}	
Steckverbindungen für Kabeldurchmesser	≤ 4 mm 400V
Steckverbindungen für Kabeldurchmesser	≥ 5 mm 500V
Betriebstemperaturbereich	- 65 °C bis +165 °C
Mechanische Eigenschaften	
Lebensdauer (Steckungen)	≥ 1000
RoHS	konform

Ausführung

Innenleiter	Messing/Berylliumkupfer hartvergoldet
Dielektrikum	PTFE
Außenleiter	Messing mit korrosionsbeständigem Legierungsüberzug
Federelemente	Edelstahl
Halterungsteile	Messing/Kupfer mit korrosionsbeständigem Legierungsüberzug
Dichtungsring	Silikon Gummi
Knickschutztülle	Polyurethan (PUR)

Die angegebenen Daten dienen allein der Produktbeschreibung und sind nicht als zugesicherte Eigenschaften im Rechtssinne aufzufassen. Je nach Anwendung, Bauart, Kabeltyp und Montageart können die angegebenen Werte abweichen. Konstruktionsänderungen, Liefermöglichkeiten und Irrtum vorbehalten.

Ausführungsvarianten

Ihre individuell angepassten Steckverbinder – direkt vom Hersteller

Dank unserer langjährigen Erfahrung als Entwickler und Hersteller können wir die Wünsche unserer Kunden realisieren und individuelle Präzisions-Steckverbinder von Damar & Hagen liefern.

Wenn Sie spezielle Änderungs- oder Anpassungswünsche haben, können Sie diese gerne an unser Team weiterleiten. Wir fertigen Ihr qualitativ hochwertiges und langlebiges Wunschprodukt.

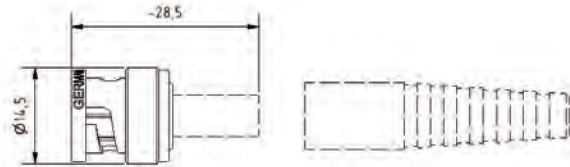
Varianten

Oberflächen.....	spezielle Oberfläche nach Kundenwunsch, sowohl im Schichtaufbau als auch in Schichtdicken
Kabelanschlüsse	halogenfreies Kabel, Doppelschirmkabel, Litzenkabel, außergewöhnliche Kabelnennendurchmesser, andere Kabellängen, zusätzliche Kabelzugentlastung, Konfektionierung durch unsere Firma
Maße	sämtliche Abmessungen, Abstände, Muttern, Gewindelängen, Befestigungslöcher, Sockel usw. können nach Kundenwunsch variiert werden
Elektrisch variierbar.....	spezielle Widerstände, Schaltungen, Kontakte, Microschalter usw.
Isolierteile, Dichtungen und Kontakteile.....	andere Farben und Werkstoffe möglich (z.B. Berylliumbronze für Außenleiterkontakt)

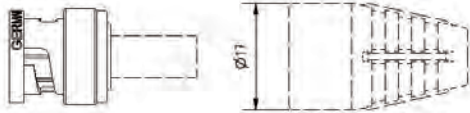


Steckverbinder

BNC 50 Ohm



Kabelstecker mit Knickschutzülle



Kabelstecker mit Kupplungstülle



Kabelstecker mit Kupplungstülle für Komfortables Kuppeln

Crimpanschluss

Zubehör (gesondert zu bestellen): Knickschutztüllen
Kupplungstüllen für Kabel-Ø 5 mm

Weitere Ausführungen: siehe Seite „Ausführungsvarianten“

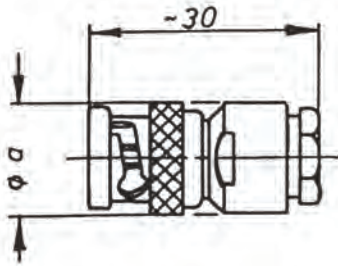
Kabel-Ø	Kabelgruppe*	Referenzkabel 50 Ohm*	Hex***	Sachnummer	Montageanleitung
2	46	RG-178B; RG-196A		1-3707-2200	23
3	1	RG-174; RG-188A; RG-316	1,2/3,3	1-1006-2200	7
	2	RG-178A		1-1007-2200	
4	3	RG-122	1,7/4,5	1-1008-2200	
	4	0,4/2,5/4,0**		1-1009-2200	
5	5	RG-55; RG-58; RG-141; RG-142; RG-303; Aircell 5; HF 195 PVC Siva	1,7/5,4	1-1010-2200	
	19	0,6/3,0/5,0**		1-1012-2200	
	42	0,6/3,0/4,3**		1-5121-2200	
	64	RG-223		1-5055-2200	
6	23	0,6/3,7/6,0**	1,7/6,5	1-1013-2200	
	50	0,8/3,7/6,0**		1-1014-2200	
	72	1,35L/3,6AF Draka; 1,4L/3,7/5,5 Alcatel; HF 240 ZH Siva		1-6110-2200	
7	11	0,8/4,8/7,0**	1,7/7,6	1-1016-2200	
	22	RG-304		1-1450-2200	
	51	1,0/4,8/7,0**		1-4078-2200	
	58	1,2/4,8/7,0**	1-1015-2200		
	78	1,9L/4,9CuF/7,3; Highflexx 7	2,9/7,6	1-8687-2200	
	89	Aircell 7		1-8456-2200	
8	12	0,8/4,8/8,0**	1,7/8,2	1-1017-2200	
9	13	1,0/6,6/9,0**	1,7/9,7	1-1018-2200	
	52	1,4/6,4/9,0**		1-5131-2200	
11	27	RG-8A; RG-9B; RG-115A; RG-165; RG-213; RG-214; RG-225	2,9/10,9	1-2153-2200	
	28	1,2/7,2/10,5**	1,7/10,9	1-2154-2200	
	29	0,8/7,2/10,5**		1-2155-2200	
	68	2,7/7,3AF; H1001 Belden; LMR-400; H2000 Flex; HF 400 PE Siva; HF 400 All-PE Siva	2,9/10,9	1-7005-2200	
	95	3,06/7,5CuF/10,4; HF 400 UF-PVC Siva		1-8678-2200	

* siehe *Kabellabelle Koaxialkabel*

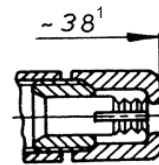
** Beispiel-Kabelmaße (Innenleiter / Dielektrikum / Kabelmantel); weitere Maße: siehe *Kabelgruppen-Finder*

*** Hexmaße für Anpressgesenke

Kabelstecker



a = 14,5 mm bei Kabelnenn-Ø 3 bis 9 mm
 a = 16,5 mm bei Kabelnenn-Ø 11 mm



zusätzliche
 Kabelzugentlastung
 auf Anfrage
¹ Gesamtlänge mit
 Kabelzugentlastung

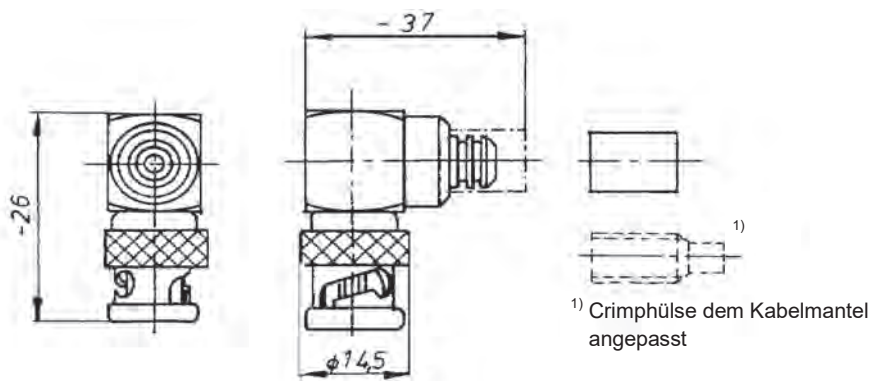
Innenleiter - Lötanschluss
Außenleiter - Klemmanschluss

Weitere Ausführungen: siehe Seite „Ausführungsvarianten“

Kabel-Ø	Kabel- gruppe*	Referenzkabel 50 Ohm*	Sachnummer	Montage- anleitung
2	46	RG-178B; RG-196A	1-4086-2200	25
3	1	RG-174; RG-188A; RG-316	1-1000-2200	12
	2	RG-178A		
4	3	RG-122	1-1001-2200	
	4	0,4/2,5/4,0**		
5	5	RG-55; RG-58; RG-141; RG-142; RG-303; Aircell 5; HF 195 PVC Siva	1-1002-2200	1
	64	RG-223	1-1397-2200	
	19	0,6/3,0/5,0**		
	42	0,6/3,0/4,3**		
6	23	0,6/3,7/6,0**	1-1456-2200	
	50	0,8/3,7/6,0**	1-1398-2200	
7	22	RG-304	1-1399-2200	
	11	0,8/4,8/7,0**	1-1004-2200	
	51	1,0/4,8/7,0**		
8	12	0,8/4,8/8,0**	1-1005-2200	2
9	13	1,0/6,6/9,0**	1-1400-2200	
	52	1,4/6,4/9,0**		
11	27	RG-8A; RG-9B; RG-115A; RG-165; RG-213; RG-214; RG-225	1-2150-2200	
	28	1,2/7,2/10,5**	1-2151-2200	
	29	0,8/7,2/10,5**	1-2152-2200	

* siehe *Kabeltabelle Koaxialkabel*

** Beispiel-Kabelmaße (Innenleiter / Dielektrikum / Kabelmantel); weitere Maße: siehe *Kabelgruppen-Finder*



Crimpschluss

Zubehör (gesondert zu bestellen): Knickschutztüllen

Weitere Ausführungen: siehe Seite „Ausführungsvarianten“

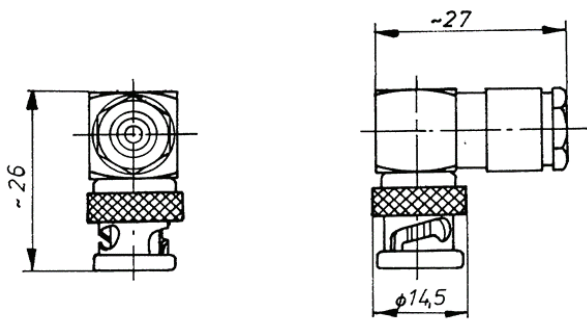
Kabel-Ø	Kabelgruppe*	Referenzkabel 50 Ohm*	Hex***	Sachnummer	Montageanleitung
2	46	RG-178B; RG-196A	1,2/3,3	1-4102-2201	23
3	1	RG-174; RG-188A; RG-316		1-1026-2201	
	2	RG-178A	1-1027-2201		
4	3	RG-122	1,7/4,5	1-1028-2201	
	4	0,4/2,5/4,0**		1-1029-2201	
5	5	RG-55; RG-58; RG-141; RG-142; RG-303; Aircell 5; HF 195 PVC Siva	1,7/5,4	1-1030-2201	
	19	0,6/3,0/5,0**		1-1032-2201	
	42	0,6/3,0/4,3**		1-5122-2201	
	64	RG-223		1-5177-2201	
6	23	0,6/3,7/6,0**	1,7/6,5	1-1033-2201	
	50	0,8/3,7/6,0**		1-1034-2201	
7	11	0,8/4,8/7,0**	1,7/7,6	1-1036-2201	
	22	RG-304		1-1451-2201	
	51	1,0/4,8/7,0**		1-4079-2201	
	58	1,2/4,8/7,0**		1-1035-2201	
8	12	0,8/4,8/8,0**	1,7/8,2	1-1037-2201	
9	13	1,0/6,6/9,0**	1,7/9,7	1-1038-2201	
	52	1,4/6,4/9,0**		1-5132-2201	
11	27	RG-8A; RG-9B; RG-115A; RG-165; RG-213; RG-214; RG-225	2,9/10,9	1-2159-2201	
	28	1,2/7,2/10,5**	1,7/10,9	1-2160-2201	
	29	0,8/7,2/10,5**		1-2161-2201	

* siehe *Kabelliste Koaxialkabel*

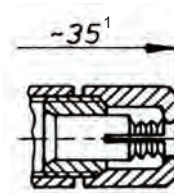
** Beispiel-Kabelmaße (Innenleiter / Dielektrikum / Kabelmantel); weitere Maße: siehe *Kabelgruppen-Finder*

*** Hexmaße für Anpressgesenke

Kabelstecker



Innenleiter - Lötanschluss
Außenleiter - Klemmanschluss



zusätzliche
Kabelzugentlastung
auf Anfrage
¹ Gesamtlänge mit
Kabelzugentlastung

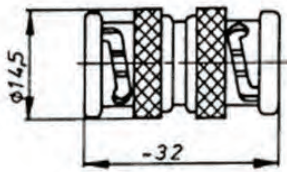
Weitere Ausführungen: siehe Seite „Ausführungsvarianten“

Kabel-Ø	Kabel- gruppe*	Referenzkabel 50 Ohm*	Sachnummer	Montage- anleitung
2	46	RG-178B; RG-196A	1-4101-2201	27
3	1	RG-174; RG-188A; RG-316	1-1020-2201	14
	2	RG-178A		
4	3	RG-122	1-1021-2201	
	4	0,4/2,5/4,0**		
5	5	RG-55; RG-58; RG-141; RG-142; RG-303; Aircell 5; HF 195 PVC Siva	1-1022-2201	3
	64	RG-223	1-1401-2201	
	19	0,6/3,0/5,0**		
6	42	0,6/3,0/4,3**	1-1458-2201	
	23	0,6/3,7/6,0**		
7	50	0,8/3,7/6,0**	1-1402-2201	
	22	RG-304	1-1403-2201	
8	11	0,8/4,8/7,0**	1-1024-2201	4
	51	1,0/4,8/7,0**		
9	12	0,8/4,8/8,0**	1-1025-2201	
	13	1,0/6,6/9,0**	1-1404-2201	
11	52	1,4/6,4/9,0**		
	27	RG-8A; RG-9B; RG-115A; RG-165; RG-213; RG-214; RG-225	1-2156-2201	
	28	1,2/7,2/10,5**	1-2157-2201	
	29	0,8/7,2/10,5**	1-2158-2201	

* siehe *Kabeltabelle Koaxialkabel*

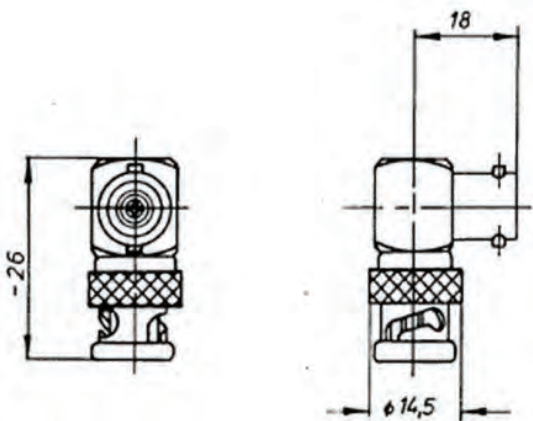
** Beispiel-Kabelmaße (Innenleiter / Dielektrikum / Kabelmantel); weitere Maße: siehe *Kabelgruppen-Finder*

Kabel-Verbindungsstecker



Weitere Ausführungen: siehe Seite „Ausführungsvarianten“

Sachnummer
1-1042-2210

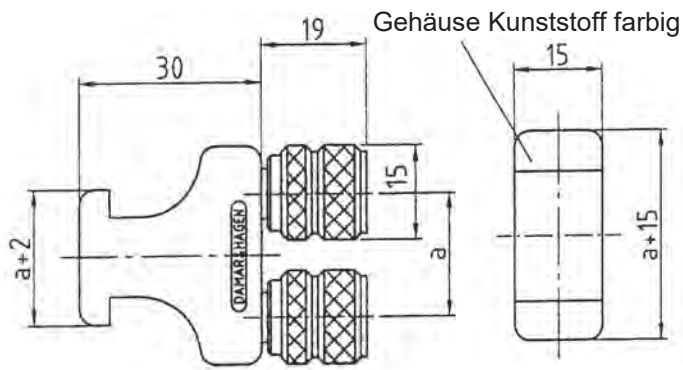


Winkel-Adapter

Weitere Ausführungen: siehe Seite „Ausführungsvarianten“

Sachnummer
1-2720-2231

Brückenstecker

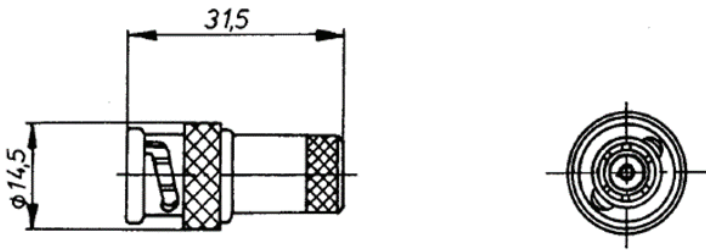


Steckverbindung mit sehr komfortabler Push-Pull-Rastung
Kuppelbar mit allen marktüblichen BNC-Buchsen.

Weitere Ausführungen: siehe Seite „Ausführungsvarianten“

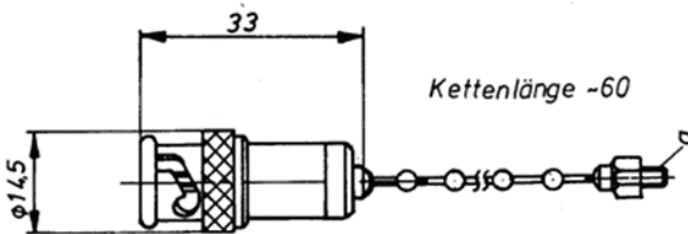
Gehäusefarbe*	Sachnummer Steckabstand „a“				
	19	20	25,4	30,0	35
gelb	-	1-6170-2212	-	-	-
orange	-	1-6171-2212	-	-	-
rot	-	1-6172-2212	-	-	-
violett	-	1-6173-2212	-	-	-
blau	-	1-6174-2212	-	-	-
grün	-	1-6175-2212	-	-	-
grau	-	1-6176-2212	-	-	-
braun	-	1-6177-2212	-	-	-
weiß	-	1-6178-2212	-	-	-
schwarz	1-7305-2212	1-6179-2212	1-7315-2212	1-7733-2212	1-7325-2212
türkis (cyan)	1-8035-2212	1-8036-2212	1-8037-2212	1-8038-2212	1-8039-2212

* Farbabbildungen dienen der Orientierung - Farbtonunterschiede nicht ausgeschlossen.



Weitere Ausführungen: siehe Seite „Ausführungsvarianten“

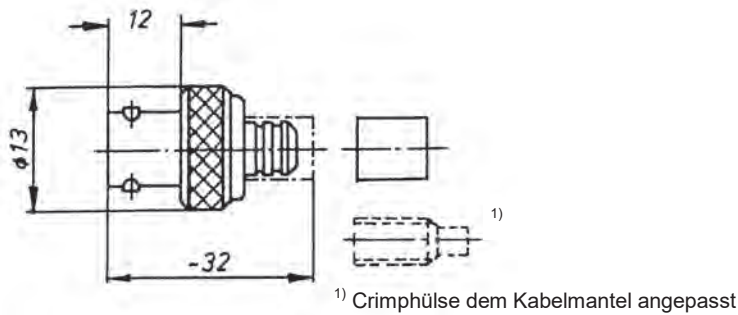
Bemerkung	Sachnummer
mit Widerstand: $50 \Omega \pm 1 \% \frac{1}{3} W$	1-1041-2220
mit Widerstand: $50 \Omega \pm 0,1 \% \frac{1}{3} W$	1-3792-2220
ohne Widerstand: zum Einbau eines Widerstandes (max. Abmessungen $\varnothing 4 \text{ mm}$; Länge: 12 mm)	1-1040-2220



Weitere Ausführungen: siehe Seite „Ausführungsvarianten“

Bemerkung	a	Sachnummer
mit Widerstand: $50 \Omega \pm 1 \% \frac{1}{3} W$	Kette mit M 3 Schraube	1-2284-2220

Kabelbuchse



Crimpanschluss

Zubehör (gesondert zu bestellen): Knickschutztüllen

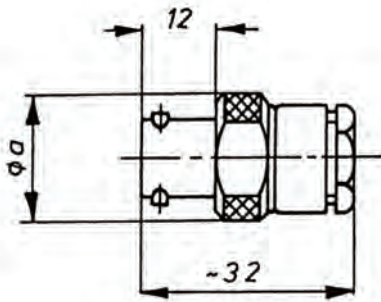
Weitere Ausführungen: siehe Seite „Ausführungsvarianten“

Kabel-Ø	Kabelgruppe*	Referenzkabel 50 Ohm*	Hex***	Sachnummer	Montageanleitung
2	46	RG-178B; RG-196A	1,2/3,3	1-4104-2240	23
3	1	RG-174; RG-188A; RG-316		1-1049-2240	
	2	RG-178A	1-1050-2240		
4	3	RG-122	1,7/4,5	1-1051-2240	7
	4	0,4/2,5/4,0**		1-1052-2240	
5	5	RG-55; RG-58; RG-141; RG-142; RG-303; Aircell 5; HF 195 PVC Siva	1,7/5,4	1-1053-2240	
	19	0,6/3,0/5,0**		1-1055-2240	
	42	0,6/3,0/4,3**		1-5123-2240	
6	23	0,6/3,7/6,0**	1,7/6,5	1-1056-2240	
	50	0,8/3,7/6,0**		1-1057-2240	
7	11	0,8/4,8/7,0**	1,7/7,6	1-1059-2240	
	22	RG-304		1-1452-2240	
	51	1,0/4,8/7,0**		1-4080-2240	
	58	1,2/4,8/7,0**		1-1058-2240	
8	12	0,8/4,8/8,0**	1,7/8,2	1-1060-2240	
9	13	1,0/6,6/9,0**	1,7/9,7	1-1061-2240	
	52	1,4/6,4/9,0**		1-5133-2240	
11	27	RG-8A; RG-9B; RG-115A; RG-165; RG-213; RG-214; RG-225	2,9/10,9	1-2213-2240	
	28	1,2/7,2/10,5**	1,7/10,9	1-2214-2240	
	29	0,8/7,2/10,5**		1-2215-2240	

* siehe *Kabeltabelle Koaxialkabel*

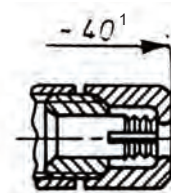
** Beispiel-Kabelmaße (Innenleiter / Dielektrikum / Kabelmantel); weitere Maße: siehe *Kabelgruppen-Finder*

*** Hexmaße für Anpressgesenke



a = 13,0 mm bei Kabelnenn-Ø 3 bis 7 mm
 a = 14,5 mm bei Kabelnenn-Ø 9 mm
 a = 16,5 mm bei Kabelnenn-Ø 11 mm

Innenleiter - Lötanschluss
Außenleiter - Klemmanschluss



zusätzliche
Kabelzugentlastung
auf Anfrage
¹ Gesamtlänge mit
Kabelzugentlastung

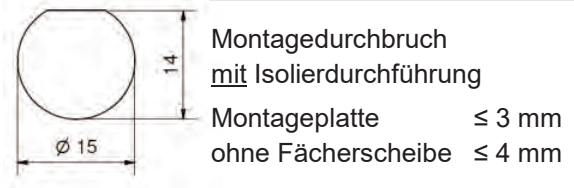
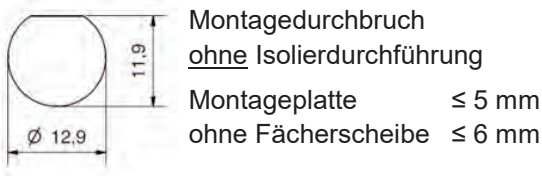
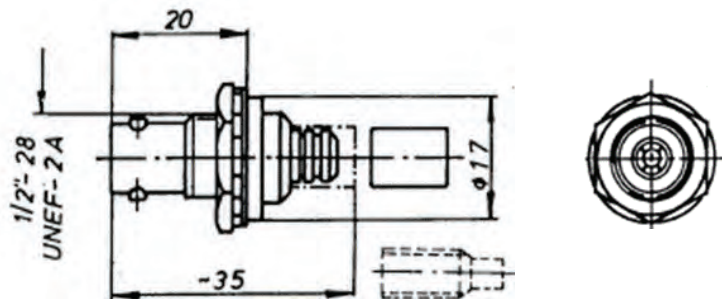
Weitere Ausführungen: siehe Seite „Ausführungsvarianten“

Kabel-Ø	Kabel- gruppe*	Referenzkabel 50 Ohm*	Sachnummer	Montag- anleitung
2	46	RG-178B; RG-196A	1-4103-2240	25
3	1	RG-174; RG-188A; RG-316	1-1043-2240	12
	2	RG-178A		
4	3	RG-122	1-1044-2240	
	4	0,4/2,5/4,0**		
5	5	RG-55; RG-58; RG-141; RG-142; RG-303; Aircell 5; HF 195 PVC Siva	1-1045-2240	1
	64	RG-223	1-1405-2240	
	19	0,6/3,0/5,0**		
6	42	0,6/3,0/4,3**	1-1460-2240	
	23	0,6/3,7/6,0**	1-1406-2240	
7	50	0,8/3,7/6,0**	1-1407-2240	
	22	RG-304	1-1047-2240	
8	11	0,8/4,8/7,0**	1-1048-2240	2
9	51	1,0/4,8/7,0**		
9	12	0,8/4,8/8,0**	1-1408-2240	
	13	1,0/6,6/9,0**		
11	52	1,4/6,4/9,0**	1-2162-2240	
	27	RG-8A; RG-9B; RG-115A; RG-165; RG-213; RG-214; RG-225		
	28	1,2/7,2/10,5**		
	29	0,8/7,2/10,5**	1-2163-2240	
			1-2164-2240	

* siehe *Kabeltabelle Koaxialkabel*

** Beispiel-Kabelmaße (Innenleiter / Dielektrikum / Kabelmantel); weitere Maße: siehe *Kabelgruppen-Finder*

Geräte-Kabelbuchse



Crimpanschluss

Zubehör (gesondert zu bestellen): Isolierdurchführung Sach-Nr. 2-1887-9200 (schwarz) und weitere Farben

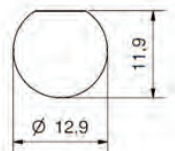
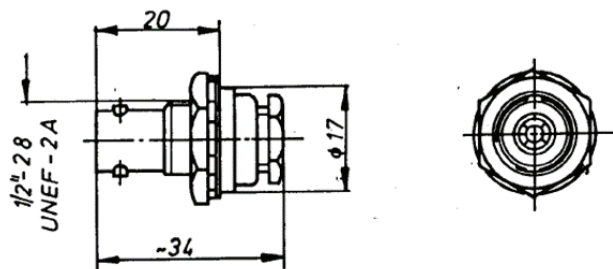
Weitere Ausführungen: siehe Seite „Ausführungsvarianten“

Kabel-Ø	Kabelgruppe*	Referenzkabel 50 Ohm*	Hex***	Sachnummer	Montageanleitung
2	46	RG-178B; RG-196A	1,2/3,3	1-4106-2242	24
3	1	RG-174; RG-188A; RG-316		1-1075-2242	
	2	RG-178A		1-1076-2242	
4	3	RG-122	1,7/4,5	1-1077-2242	8
	4	0,4/2,5/4,0**		1-1078-2242	
5	5	RG-55; RG-58; RG-141; RG-142; RG-303; Aircell 5; HF 195 PVC Siva	1,7/5,4	1-1079-2242	8
	19	0,6/3,0/5,0**		1-1081-2242	
	42	0,6/3,0/4,3**		1-5124-2242	
6	23	0,6/3,7/6,0**	1,7/6,5	1-1082-2242	8
	50	0,8/3,7/6,0**		1-1083-2242	
7	11	0,8/4,8/7,0**	1,7/7,6	1-1085-2242	8
	22	RG-304		1-1453-2242	
	51	1,0/4,8/7,0**		1-4081-2242	
	58	1,2/4,8/7,0**		1-1084-2242	
8	12	0,8/4,8/8,0**	1,7/8,2	1-1086-2242	8
9	13	1,0/6,6/9,0**	1,7/9,7	1-1087-2242	8
	52	1,4/6,4/9,0**		1-5134-2242	
11	27	RG-8A; RG-9B; RG-115A; RG-165; RG-213; RG-214; RG-225	2,9/10,9	1-2219-2242	8
	28	1,2/7,2/10,5**	1,7/10,9	1-2220-2242	8
	29	0,8/7,2/10,5**		1-2221-2242	

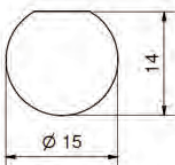
* siehe *Kabeltabelle Koaxialkabel*

** Beispiel-Kabelmaße (Innenleiter / Dielektrikum / Kabelmantel); weitere Maße: siehe *Kabelgruppen-Finder*

*** Hexmaße für Anpressgesenke



Montagedurchbruch
ohne Isolierdurchführung
Montageplatte ≤ 5 mm
ohne Fächerscheibe ≤ 6 mm



Montagedurchbruch
mit Isolierdurchführung
Montageplatte ≤ 3 mm
ohne Fächerscheibe ≤ 4 mm



zusätzliche
Kabelzugentlastung
auf Anfrage
¹ Gesamtlänge mit
Kabelzugentlastung

Innenleiter - Lötanschluss
Außenleiter - Klemmanschluss

Zubehör (gesondert zu bestellen): Isolierdurchführung Sach-Nr. 2-1887-9200 (schwarz) und weitere Farben

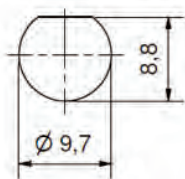
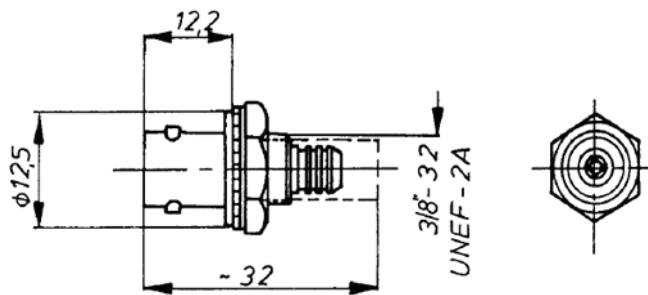
Weitere Ausführungen: siehe Seite „Ausführungsvarianten“

Kabel-Ø	Kabel- gruppe*	Referenzkabel 50 Ohm*	Sachnummer	Montage- anleitung
2	46	RG-178B; RG-196A	1-4105-2242	26
3	1	RG-174; RG-188A; RG-316	1-1063-2242	10
	2	RG-178A		
4	3	RG-122	1-1064-2242	
	4	0,4/2,5/4,0**		
5	5	RG-55; RG-58; RG-141; RG-142; RG-303; Aircell 5; HF 195 PVC Siva	1-1065-2242	5
	64	RG-223	1-1409-2242	
	19	0,6/3,0/5,0**		
42	0,6/3,0/4,3**			
6	23	0,6/3,7/6,0**	1-1462-2242	
	50	0,8/3,7/6,0**	1-1410-2242	
7	22	RG-304	1-1411-2242	6
	11	0,8/4,8/7,0**	1-1067-2242	
	51	1,0/4,8/7,0**		
8	12	0,8/4,8/8,0**	1-1068-2242	
9	13	1,0/6,6/9,0**	1-1412-2242	
	52	1,4/6,4/9,0**		
11	27	RG-8A; RG-9B; RG-115A; RG-165; RG-213; RG-214; RG-225	1-2216-2242	
	28	1,2/7,2/10,5**	1-2217-2242	
	29	0,8/7,2/10,5**	1-2218-2242	

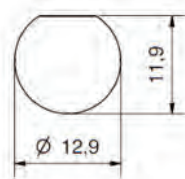
* siehe *Kabelliste Koaxialkabel*

** Beispiel-Kabelmaße (Innenleiter / Dielektrikum / Kabelmantel); weitere Maße: siehe *Kabelgruppen-Finder*

Geräte-Kabelbuchse



Montagedurchbruch
ohne Isolierdurchführung
Montageplatte $\leq 3,5$ mm
ohne Fächerscheibe $\leq 4,5$ mm



Montagedurchbruch
mit Isolierdurchführung
Montageplatte $\leq 1,5$ mm
ohne Fächerscheibe $\leq 2,5$ mm

Crimpanschluss

Zubehör (gesondert zu bestellen): Isolierdurchführung Sach-Nr. 2-1855-9200 (schwarz) und weitere Farben

Weitere Ausführungen: siehe Seite „Ausführungsvarianten“

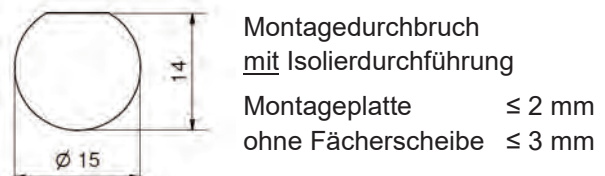
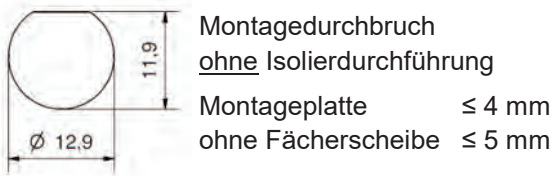
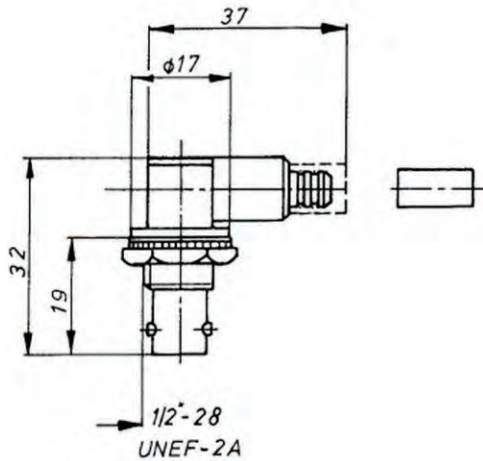
Kabel-Ø	Kabelgruppe*	Referenzkabel 50 Ohm*	Hex***	Sachnummer	Montageanleitung
2	46	RG-178B; RG-196A	1,2/3,3	1-4107-2242	23
3	1	RG-174; RG-188A; RG-316		1-3655-2242	
	2	RG-178A		1-3656-2242	
4	3	RG-122	1,7/4,5	1-3657-2242	7
	4	0,4/2,5/4,0**		1-3658-2242	
5	5	RG-55; RG-58; RG-141; RG-142; RG-303; Aircell 5; HF 195 PVC Siva	1,7/5,4	1-3659-2242	
	19	0,6/3,0/5,0**		1-3661-2242	
6	23	0,6/3,7/6,0**	1,7/6,5	1-3662-2242	
7	11	0,8/4,8/7,0**	1,7/7,6	1-3667-2242	
	22	RG-304		1-3666-2242	
	58	1,2/4,8/7,0**		1-3665-2242	

* siehe *Kabeltabelle Koaxialkabel*

** Beispiel-Kabelmaße (Innenleiter / Dielektrikum / Kabelmantel); weitere Maße: siehe *Kabelgruppen-Finder*

*** Hexmaße für Anpressgesenke

DAMAR & HAGEN



Crimpanschluss

Zubehör (gesondert zu bestellen): Isolierdurchführung Sach-Nr. 2-1887-9200 (schwarz) und weitere Farben

Weitere Ausführungen: siehe Seite „Ausführungsvarianten“

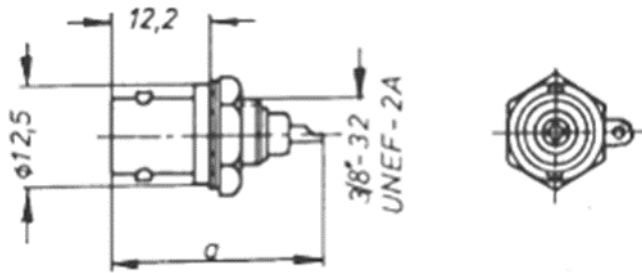
Kabel-Ø	Kabelgruppe*	Referenzkabel 50 Ohm*	Hex***	Sachnummer	Montageanleitung
3	1	RG-174; RG-188A; RG-316	1,2/3,3	1-3322-2243	7
	2	RG-178A		1-3321-2243	
4	3	RG-122	1,7/4,5	1-3320-2243	
	4	0,4/2,5/4,0**		1-3319-2243	
5	5	RG-55; RG-58; RG-141; RG-142; RG-303; Aircell 5; HF 195 PVC Siva	1,7/5,4	1-3318-2243	
	19	0,6/3,0/5,0**		1-3316-2243	
6	23	0,6/3,7/6,0**	1,7/6,5	1-3315-2243	
7	11	0,8/4,8/7,0**	1,7/7,6	1-3310-2243	
	22	RG-304		1-3311-2243	
	58	1,2/4,8/7,0**		1-3312-2243	
8	12	0,8/4,8/8,0**	1,7/8,2	1-3309-2243	
9	13	1,0/6,6/9,0**	1,7/9,7	1-3308-2243	
11	27	RG-8A; RG-9B; RG-115A; RG-165; RG-213; RG-214; RG-225	2,9/10,9	1-3325-2243	
	28	1,2/7,2/10,5**	1,7/10,9	1-3324-2243	
	29	0,8/7,2/10,5**		1-3323-2243	

* siehe *Kabellabelle Koaxialkabel*

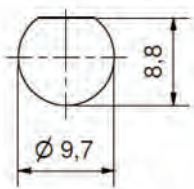
** Beispiel-Kabelmaße (Innenleiter / Dielektrikum / Kabelmantel); weitere Maße: siehe *Kabelgruppen-Finder*

*** Hexmaße für Anpressgesenke

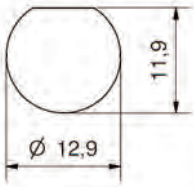
Gerätebuchse



Gerätebuchse mit Lötöse



Montagedurchbruch <u>ohne</u> Isolierdurchführung	$a = 26,7$	$a = 29,7$
Montageplatte	$\leq 5 \text{ mm}$	$\leq 8 \text{ mm}$
ohne Fächerscheibe	$\leq 6 \text{ mm}$	$\leq 9 \text{ mm}$



Montagedurchbruch <u>mit</u> Isolierdurchführung	$a = 26,7$	$a = 29,7$
Montageplatte	$\leq 3 \text{ mm}$	$\leq 6 \text{ mm}$
ohne Fächerscheibe	$\leq 4 \text{ mm}$	$\leq 7 \text{ mm}$

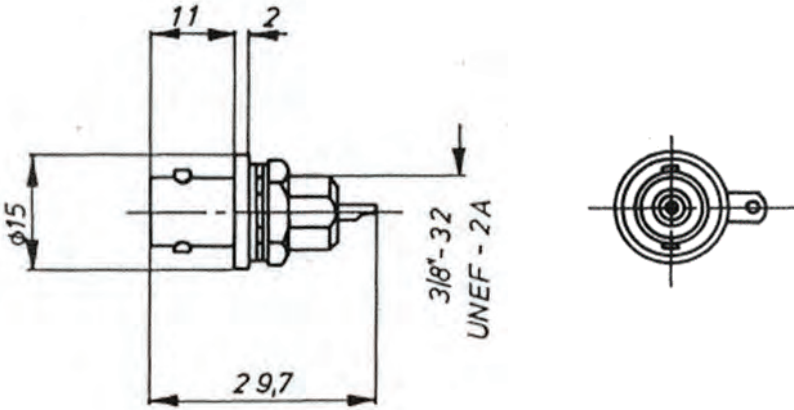


Gerätebuchse ohne Lötöse

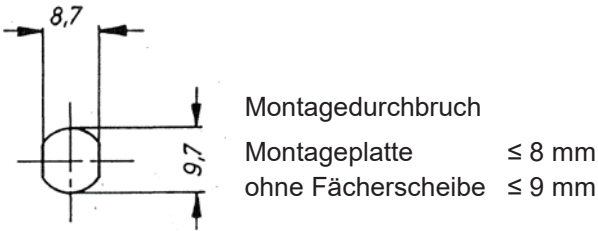
Zubehör (gesondert zu bestellen): Isolierdurchführung Sach-Nr. 2-1855-9200 (schwarz) und weitere Farben

Weitere Ausführungen: siehe Seite „Ausführungsvarianten“

Bemerkung	Maß „a“	Sachnummer
Fächerscheibe mit Lötöse	26,7	1-1122-2244
	29,7	1-2729-2244
Fächerscheibe ohne Lötöse	26,7	1-1121-2244
	29,7	1-2728-2244



Gerätebuchse mit Lötöse



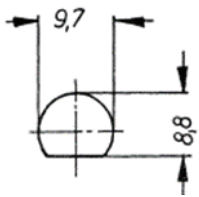
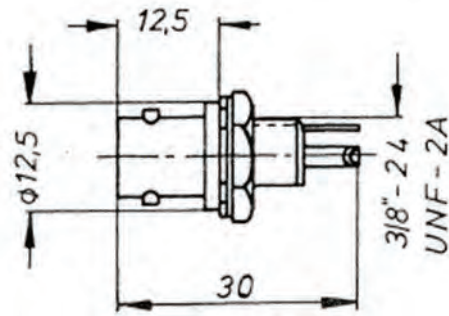
Gerätebuchse ohne Lötöse

mit Gehäuseabdichtung

Weitere Ausführungen: siehe Seite „Ausführungsvarianten“

Bemerkung	Sachnummer
Fächerscheibe mit Lötöse	1-3561-2244
Fächerscheibe ohne Lötöse	1-3560-2244

Gerätebuchse isoliert



Montagedurchbruch
 Montageplatte ≤ 5 mm
 ohne Fächerscheibe ≤ 6 mm

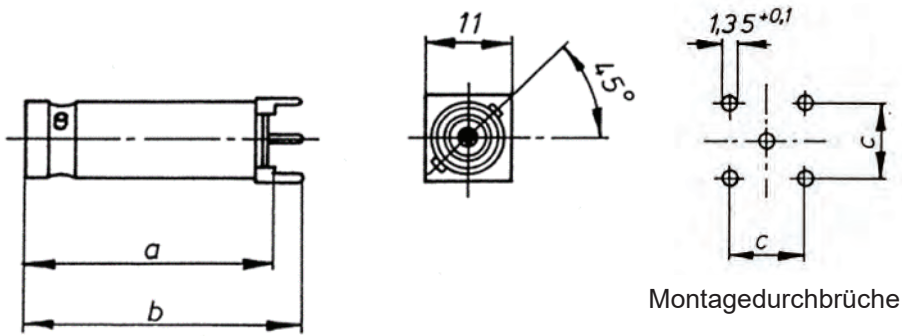
Isolierflansch und Isolation: Polycarbonat (PC)

Weitere Ausführungen: siehe Seite „Ausführungsvarianten“

Isolierflanschfarbe*			Sachnummer
gelb		RAL 1003	1-4220-2244
orange		RAL 2010	1-4221-2244
rot		RAL 3001	1-4222-2244
violett		RAL 4008	1-4223-2244
blau		RAL 5005	1-4224-2244
grün		RAL 6032	1-4225-2244
grau		RAL 7004	1-4226-2244
braun		RAL 8002	1-4227-2244
weiß		RAL 9003	1-4228-2244
schwarz		RAL 9004	1-4229-2244
lichtgrau		RAL 7035	1-1123-2244
türkis (cyan)		RAL 5018	1-8120-2244

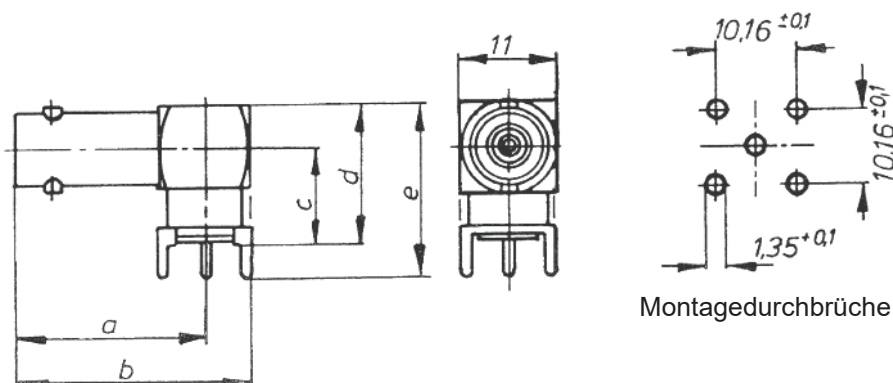
* Farbabbildungen dienen der Orientierung - Farbtonunterschiede nicht ausgeschlossen.

Gerätebuchse für gedruckte Schaltung



Weitere Ausführungen: siehe Seite „Ausführungsvarianten“

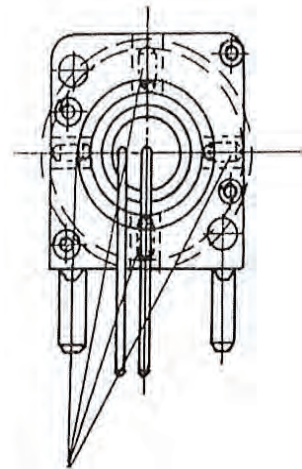
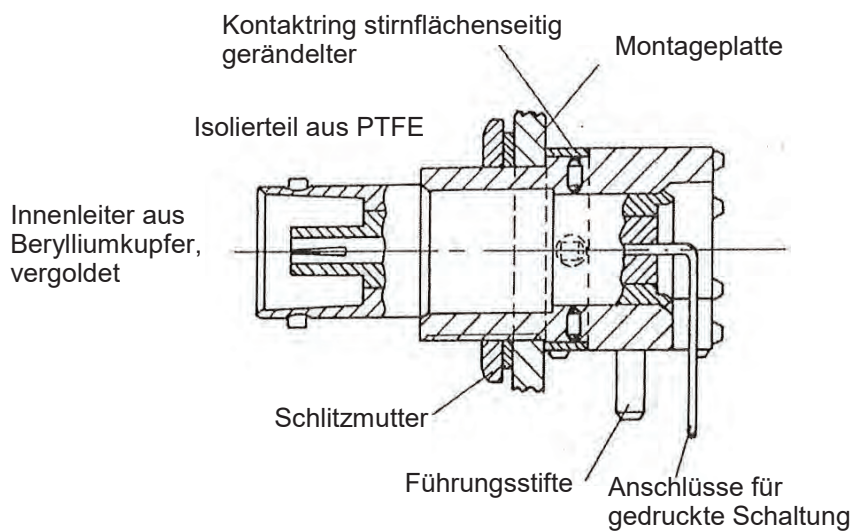
Maß			Sachnummer
a	b	c	
10,5	14,0	6,10	1-5074-2244
13,0	16,5	10,16	1-4489-2244
22,0	25,5	10,16	1-1445-2244
27,5	31,0	10,16	1-2773-2244
29,0	32,5	10,16	1-5137-2244
34,0	37,5	10,16	1-1166-2244



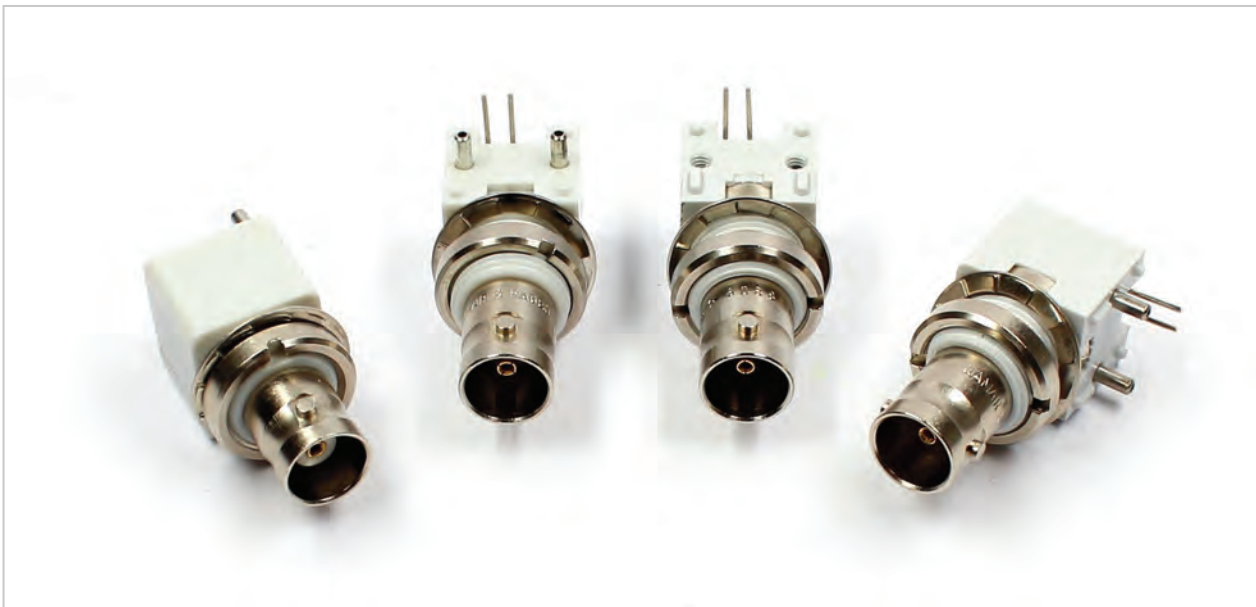
Weitere Ausführungen: siehe Seite „Ausführungsvarianten“

Maß					Sachnummer
a	b	c	d	e	
26,5	32,0	6,5	12,0	15,5	1-5141-2245
26,5	32,0	8,5	14,0	17,5	1-5140-2245
26,5	32,0	13,2	18,7	22,2	1-1169-2245

BNC-Gerätebuchsen mit Isoliersockel für Leiterplatten

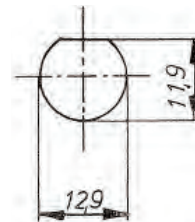
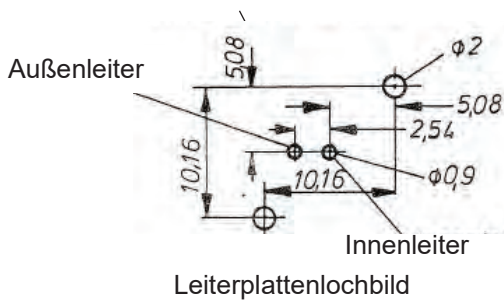
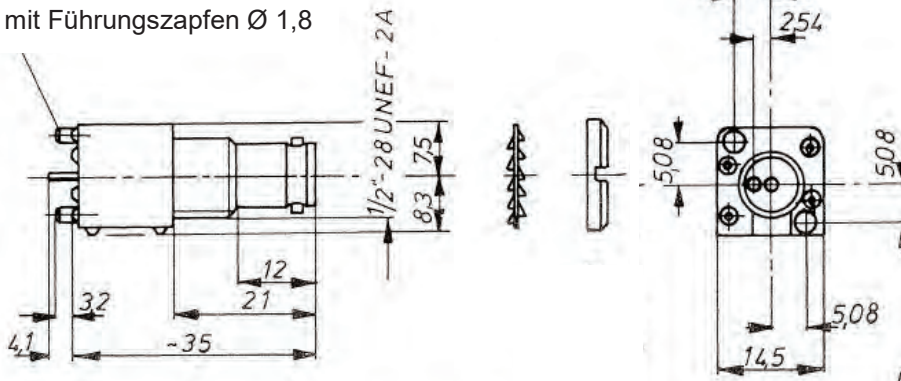


Bis zu vier Kondensatoren radial verteilt. Stellen, in Verbindung mit dem Kontaktring, kürzeste HF-Störableitungswege zur Masse dar.



Gerätebuchse mit Isoliersockel

mit Führungszapfen $\varnothing 1,8$



Montagedurchbruch

Montageplatte ≤ 5 mm
ohne Fächerscheibe ≤ 6 mm

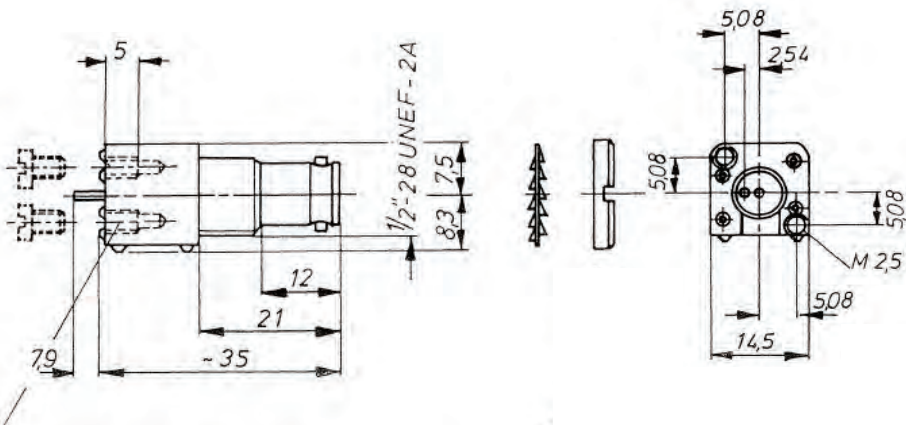
**Isoliert,
Einbau in gedruckte Schaltung – auch mit kapazitiver Entkopplung**

Zubehör (gesondert zu bestellen): Steckschlüssel Sach-Nr. 90-1108-1808
Schlitzmutter mit Farbring Sach-Nr. 2-4342-2494 (schwarz)
und weitere Farben

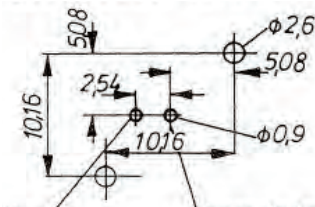
Weitere Ausführungen: siehe Seite „Ausführungsvarianten“

Kapazität	Sachnummer
liegt nach Montage zwischen Kabelabschirmung und Gehäusepotential zur Abführung von HF-Störpegeln und EMI-Reduzierung.	
mit Kondensatoren 9400 pF	1-3843-2244
ohne Kondensatoren	1-3704-2244

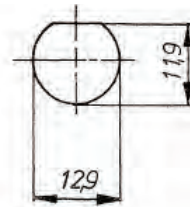
Gerätebuchse mit Isoliersockel



für Befestigungsschrauben M 2,5



Außenleiter Innenleiter
Leiterplattenlochbild



Montagedurchbruch

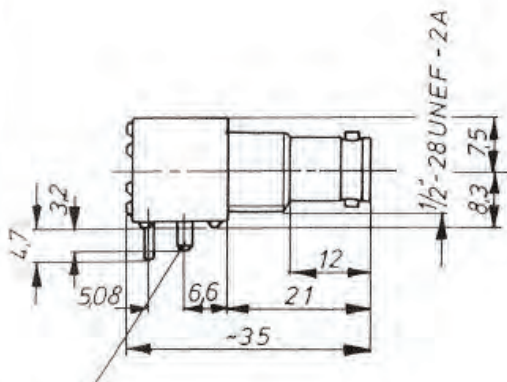
Montageplatte ≤ 5 mm
ohne Fächerscheibe ≤ 6 mm

**Isoliert,
Einbau in gedruckte Schaltung – auch mit kapazitiver Entkopplung**

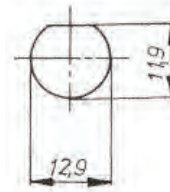
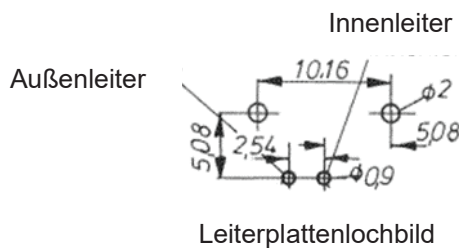
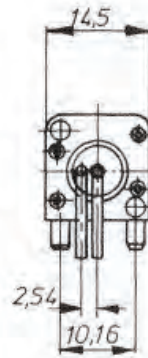
Zubehör (gesondert zu bestellen): Steckschlüssel Sach-Nr. 90-1108-1808
Schlitzmutter mit Farbring Sach-Nr. 2-4342-2494 (schwarz)
und weitere Farben

Weitere Ausführungen: siehe Seite „Ausführungsvarianten“

Kapazität	Sachnummer
liegt nach Montage zwischen Kabelabschirmung und Gehäusepotential zur Abführung von HF-Störpegeln und EMI-Reduzierung.	
mit Kondensatoren 9400 pF	1-3842-2244
ohne Kondensatoren	1-3703-2244



mit Führungszapfen Ø 1,8



Montagedurchbruch

Montageplatte ≤ 5 mm
ohne Fächerscheibe ≤ 6 mm

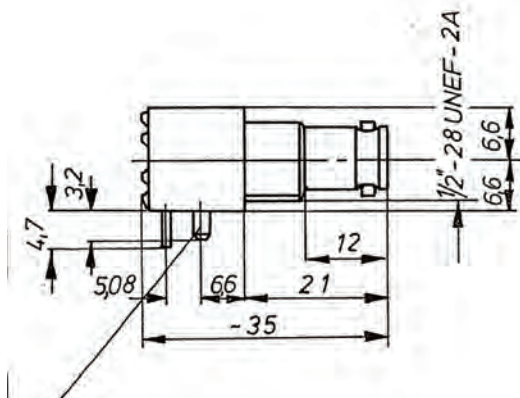
**Isoliert,
Einbau in gedruckte Schaltung – auch mit kapazitiver Entkopplung**

Zubehör (gesondert zu bestellen): Steckschlüssel Sach-Nr. 90-1108-1808
Schlitzmutter mit Farbring Sach-Nr. 2-4342-2494 (schwarz)
und weitere Farben

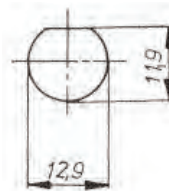
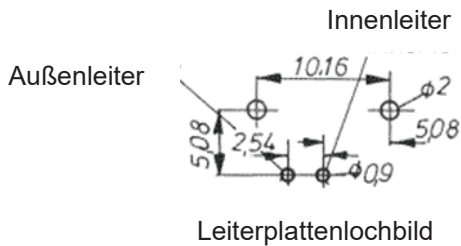
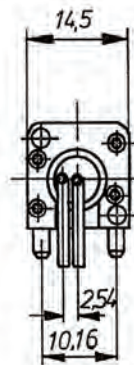
Weitere Ausführungen: siehe Seite „Ausführungsvarianten“

Kapazität	Sachnummer
liegt nach Montage zwischen Kabelabschirmung und Gehäusepotential zur Abführung von HF-Störpegeln und EMI-Reduzierung.	
mit Kondensatoren 9400 pF	1-3845-2245
ohne Kondensatoren	1-3706-2245

Gerätebuchse mit Isoliersockel



mit Führungszapfen Ø 1,8



Montagedurchbruch

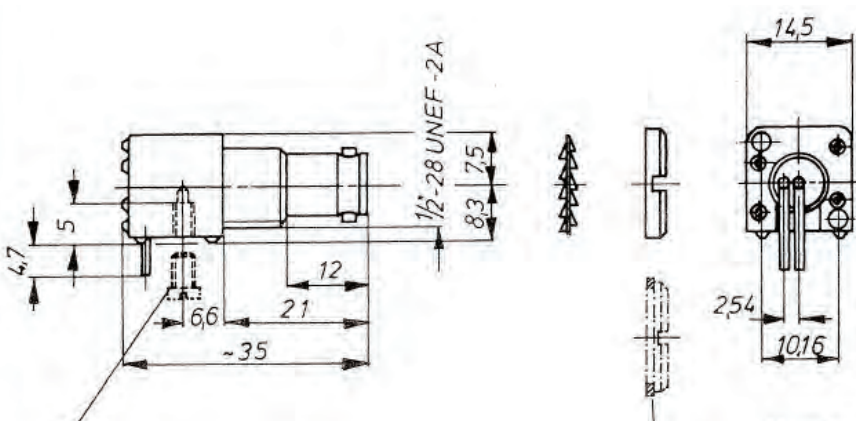
Montageplatte ≤ 5 mm
ohne Fächerscheibe ≤ 6 mm

**Isoliert,
Einbau in gedruckte Schaltung – auch mit kapazitiver Entkopplung**

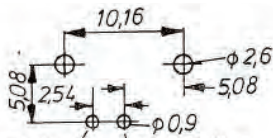
Zubehör (gesondert zu bestellen): Steckschlüssel Sach-Nr. 90-1108-1808
Schlitzmutter mit Farbring Sach-Nr. 2-4342-2494 (schwarz)
und weitere Farben

Weitere Ausführungen: siehe Seite „Ausführungsvarianten“

Kapazität	Sachnummer
liegt nach Montage zwischen Kabelabschirmung und Gehäusepotential zur Abführung von HF-Störpegeln und EMI-Reduzierung.	
mit Kondensatoren 9400 pF	1-4471-2244
ohne Kondensatoren	1-4470-2244

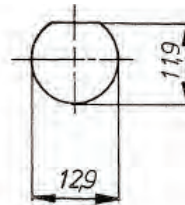


für Befestigungsschrauben M 2,5



Außenleiter Innenleiter

Leiterplattenlochbild



Montagedurchbruch

Montageplatte ≤ 5 mm
ohne Fächerscheibe ≤ 6 mm

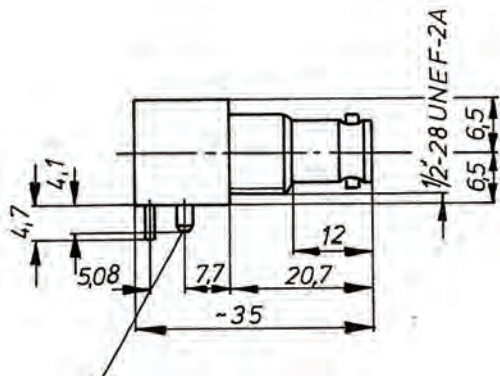
**Isoliert,
Einbau in gedruckte Schaltung – auch mit kapazitiver Entkopplung**

Zubehör (gesondert zu bestellen): Steckschlüssel Sach-Nr. 90-1108-1808
Schlitzmutter mit Farbring Sach-Nr. 2-4342-2494 (schwarz)
und weitere Farben

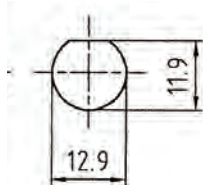
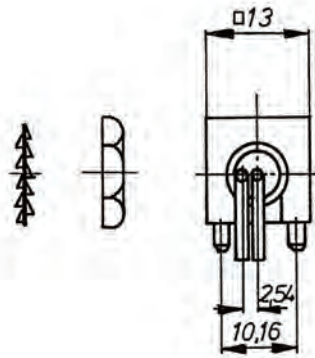
Weitere Ausführungen: siehe Seite „Ausführungsvarianten“

Kapazität	Sachnummer
liegt nach Montage zwischen Kabelabschirmung und Gehäusepotential zur Abführung von HF-Störpegeln und EMI-Reduzierung.	
mit Kondensatoren 9400 pF	1-3844-2245
ohne Kondensatoren	1-3705-2245

Gerätebuchse mit Metallsockel

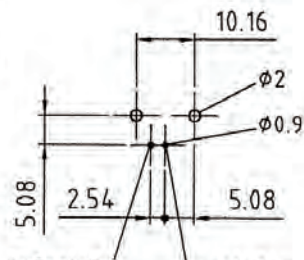


mit Führungszapfen \varnothing 1,8



Montagedurchbruch
 Montageplatte \leq 5 mm
 ohne Fächerscheibe \leq 6 mm

Leiterplattenlochbild



Außenleiter Innenleiter

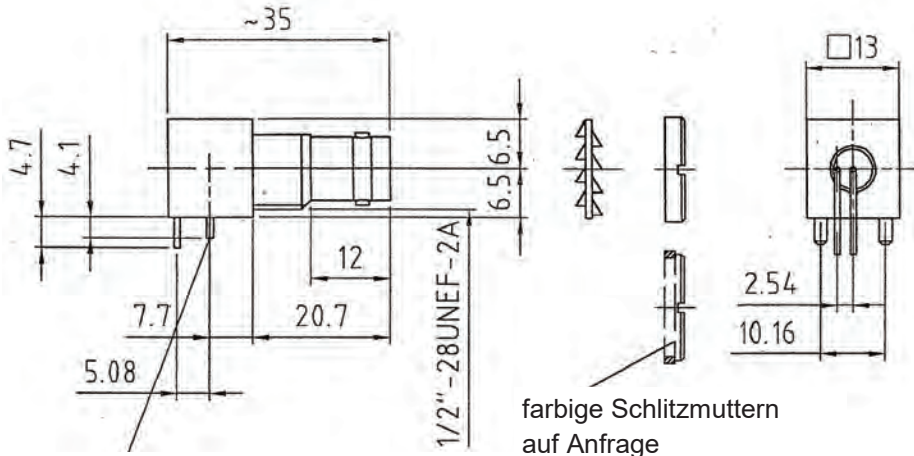
Einbau in gedruckte Schaltung

Weitere Ausführungen: siehe Seite „Ausführungsvarianten“

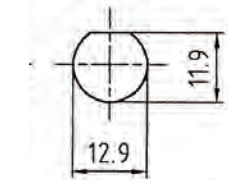
Sachnummer

1-4599-2245

Gerätebuchse mit Metallsockel

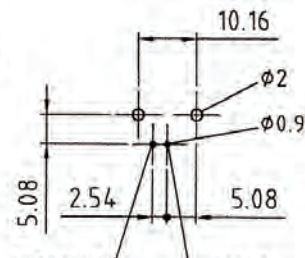


mit Führungszapfen \varnothing 1,8



Montagedurchbruch
Montageplatte \leq 5 mm
ohne Fächerscheibe \leq 6 mm

Leiterplattenlochbild



Außenleiter Innenleiter

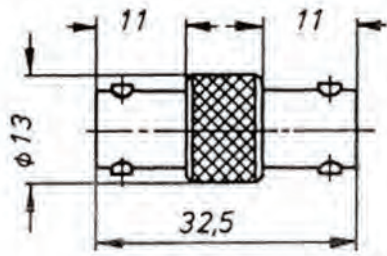
Einbau in gedruckte Schaltung

Zubehör (gesondert zu bestellen): Steckschlüssel Sach-Nr. 90-1108-1808
Schlitzmutter mit Farbring Sach-Nr. 2-2994-2494 (schwarz)
und weitere Farben

Weitere Ausführungen: siehe Seite „Ausführungsvarianten“

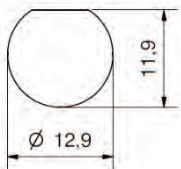
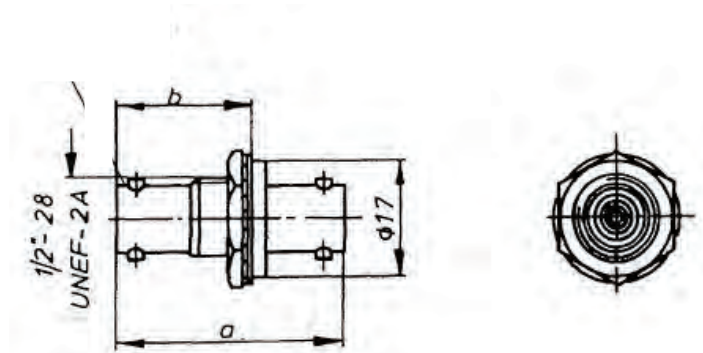
Sachnummer
1-7682-2245

Kabelkupplung



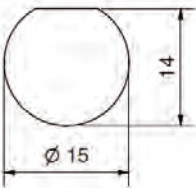
Weitere Ausführungen: siehe Seite „Ausführungsvarianten“

Sachnummer
1-1170-2250



Montagedurchbruch ohne Isolierdurchführung

	a = 32,5	a = 36,5
Montageplatte	≤ 5 mm	≤ 9 mm
ohne Fächerscheibe	≤ 6 mm	≤ 10 mm



Montagedurchbruch mit Isolierdurchführung

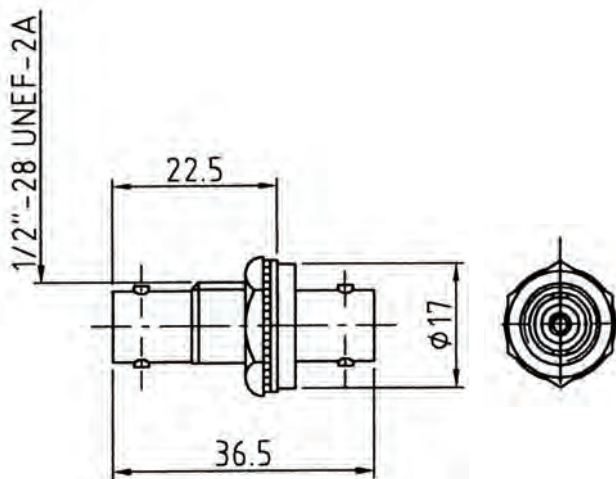
	a = 32,5	a = 36,5
Montageplatte	≤ 3 mm	≤ 7 mm
ohne Fächerscheibe	≤ 4 mm	≤ 8 mm

Zubehör (gesondert zu bestellen): Isolierdurchführungen Sach-Nr. 2-1887-9200 (schwarz) und weitere Farben

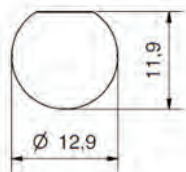
Weitere Ausführungen: siehe Seite „Ausführungsvarianten“

Beschreibung	Maß		Sachnummer
	a	b	
Durchführung	32,5	20,0	1-1171-2253
	36,5	24,0	1-3692-2253

Gerätekupplung isoliert



Gerätekupplung mit Sechskantmutter



Montagedurchbruch
 Montageplatte ≤ 5 mm
 ohne Fächerscheibe ≤ 6 mm

Isolierte Montage, Isolierflansch: Polycarbonat (PC)

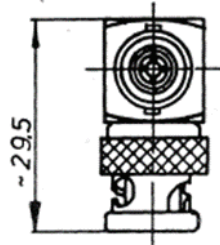
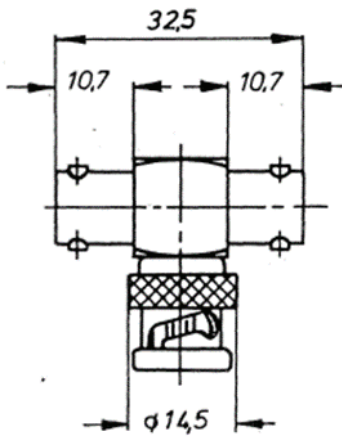
Zubehör (gesondert zu bestellen): Steckschlüssel Sach-Nr. 90-1108-1808
 Schlitzmutter mit Farbring Sach-Nr. 2-4342-2494 (schwarz)
 und weitere Farben

Weitere Ausführungen: siehe Seite „Ausführungsvarianten“

Isolierflanschfarbe*		RAL	Sachnummer	
			mit Sechskantmutter	mit Schlitzmutter
gelb		RAL 1003	1-6654-2253	1-6664-2253
orange		RAL 2010	1-6655-2253	1-6665-2253
rot		RAL 3001	1-6656-2253	1-6666-2253
violett		RAL 4008	1-6657-2253	1-6667-2253
blau		RAL 5005	1-6658-2253	1-6668-2253
grün		RAL 6032	1-6659-2253	1-6669-2253
grau		RAL 7004	1-6660-2253	1-6670-2253
braun		RAL 8002	1-6661-2253	1-6671-2253
weiß		RAL 9003	1-6662-2253	1-6672-2253
schwarz		RAL 9004	1-6663-2253	1-6673-2253
lichtgrau		RAL 7035	1-6164-2253	1-6165-2253
türkis (cyan)		RAL 5018	1-8121-2253	1-8163-2253

* Farbabbildungen dienen der Orientierung - Farbtonunterschiede nicht ausgeschlossen.

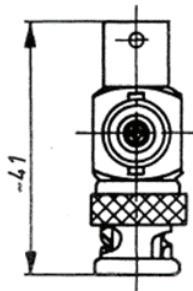
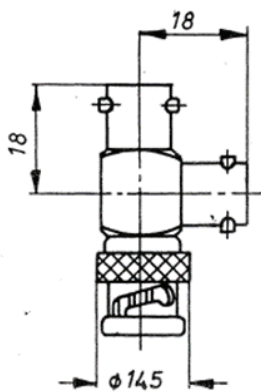
Kabel-Verzweigungsstecker



T-Adapter

Weitere Ausführungen: siehe Seite „Ausführungsvarianten“

Sachnummer
1-1176-2274

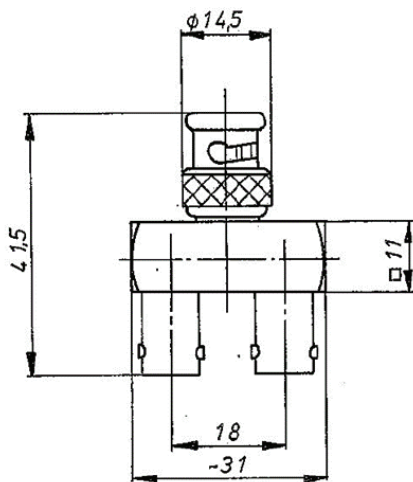


T-Adapter

Weitere Ausführungen: siehe Seite „Ausführungsvarianten“

Sachnummer
1-2367-2274

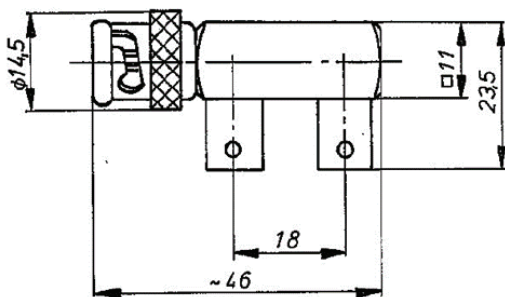
Kabel-Verzweigungsstecker



Y-Adapter

Weitere Ausführungen: siehe Seite „Ausführungsvarianten“

Sachnummer
1-4664-2274

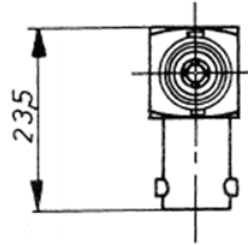
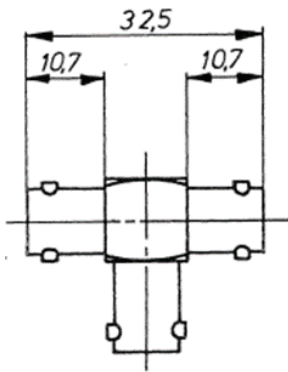


F-Adapter

Weitere Ausführungen: siehe Seite „Ausführungsvarianten“

Sachnummer
1-6783-2274

Kabel-Verzweigungsbuchse



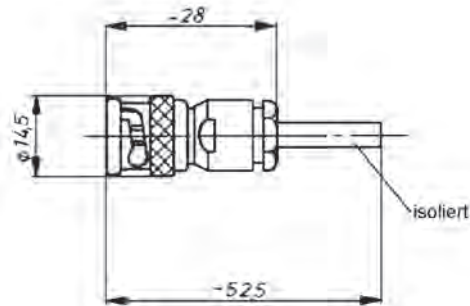
T-Adapter

Weitere Ausführungen: siehe Seite „Ausführungsvarianten“

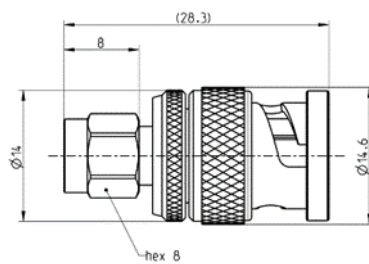
Sachnummer
1-4208-2271

Adapter
BNC 50 Ohm

1



2



3

Stecker SMB ↔ Buchse BNC 50 Ohm



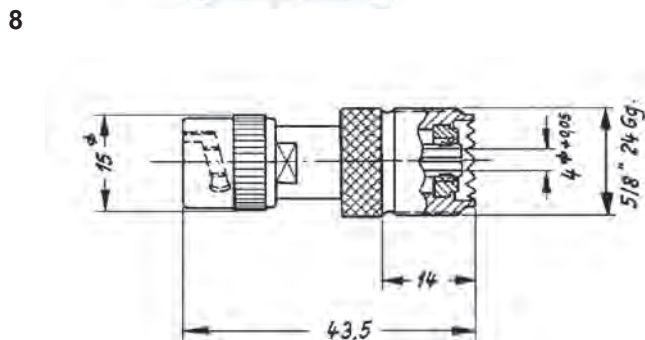
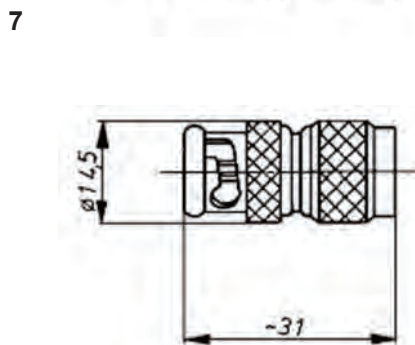
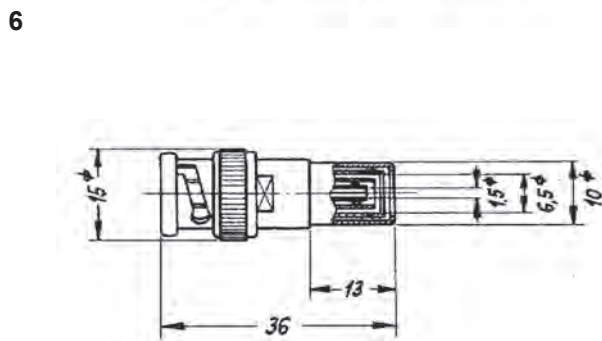
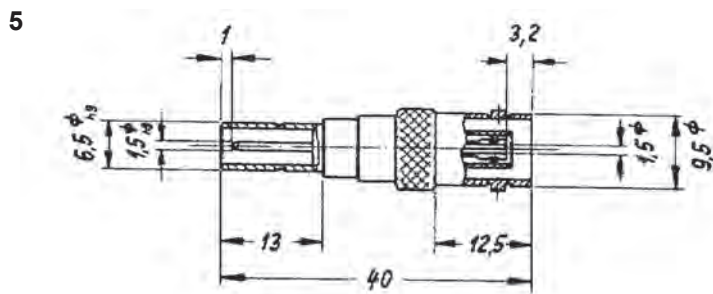
4

Buchse SMB ↔ Stecker BNC 50 Ohm

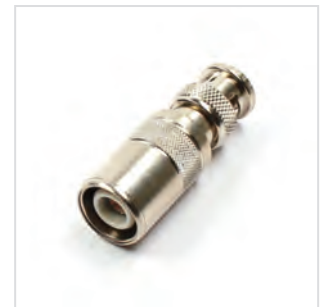
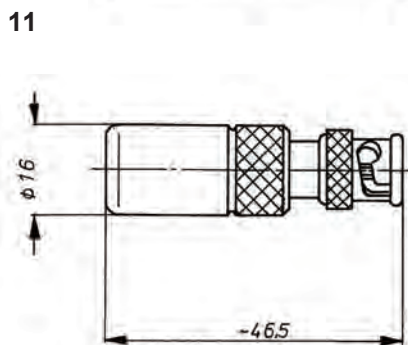
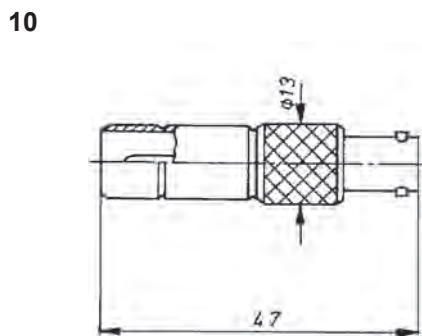
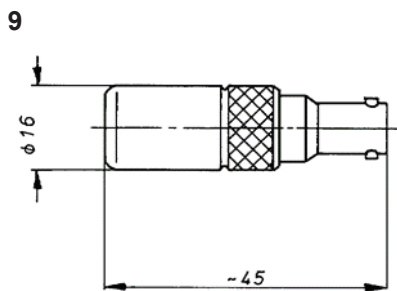


Nr.	Sachnummer	Bezeichnung	
		1. Seite	2. Seite
1	1-3106-3030	Stecker BNC 50 Ohm	Sicherheitssteckverbindung Multicontact 1 Buchse Ø 4 mm
2	1-8575-2930	Stecker BNC 50 Ohm	Stecker SMA
3	1-4242-2930	Buchse BNC 50 Ohm	Stecker SMB
4	1-4243-2930	Stecker BNC 50 Ohm	Buchse SMB

Adapter



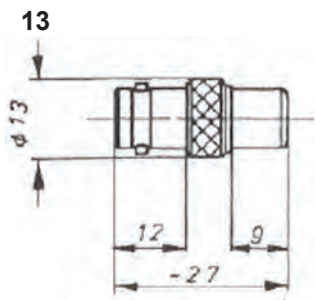
Nr.	Sachnummer	Bezeichnung	
		1. Seite	2. Seite
5	1-1829-2930	Buchse BNC 50 Ohm	Stecker 2,5/6 DIN 47296
6	1-1835-2930	Stecker BNC 50 Ohm	Buchse 2,5/6 DIN 47296
7	1-3925-2910	Stecker BNC 50 Ohm	Stecker TNC 50 Ohm
8	1-1836-2930	Stecker BNC 50 Ohm	Buchse UHF



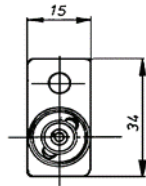
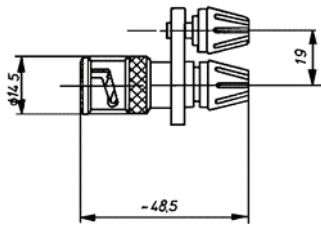
Stecker BNC 50 Ohm ↔ Stecker 2,5/6 DIN 47296

Nr.	Sachnummer	Bezeichnung	
		1. Seite	2. Seite
9	1-1474-2950	Buchse BNC 50 Ohm	Buchse 4/13 DIN 47284
10	1-1827-2930	Buchse BNC 50 Ohm	Stecker 4/13 DIN 47284
11	1-1834-2930	Stecker BNC 50 Ohm	Buchse 4/13 DIN 47284
12	1-2463-2910	Stecker BNC 50 Ohm	Stecker 2,5/6 DIN 47296

Adapter



14



15

Stecker N 50 Ohm ↔ Buchse BNC 50 Ohm



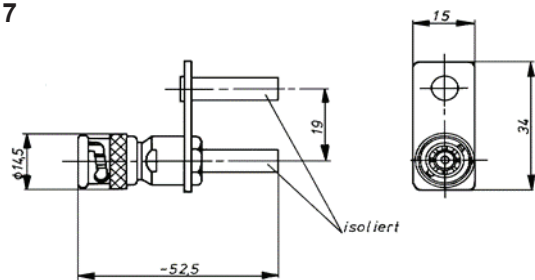
16

Buchse N 50 Ohm ↔ Stecker BNC 50 Ohm

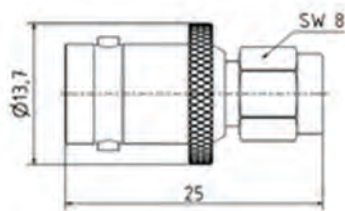


Nr.	Sachnummer	Bezeichnung 1. Seite	2. Seite
13	1-3459-2930	Buchse BNC 50 Ohm	Stecker IEC
14	1-1396-3030	Stecker BNC 50 Ohm	Laborsteckverbindung „Banane“ 2 Buchsen Ø 4 mm mit Kabelklemmung
15	1-3970-2950	Buchse BNC 50 Ohm	Stecker N 50 Ohm
16	1-3969-2930	Stecker BNC 50 Ohm	Buchse N 50 Ohm

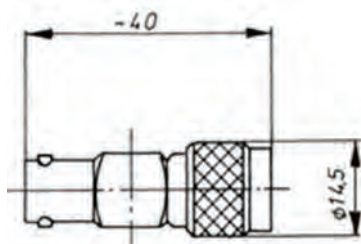
17



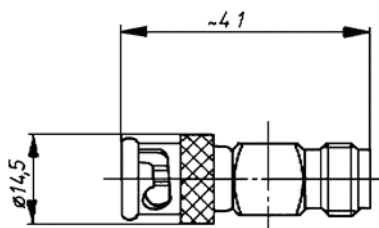
18



19



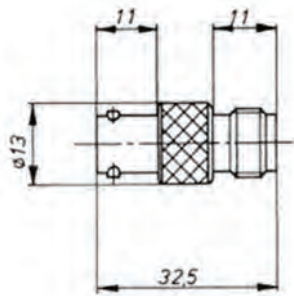
20



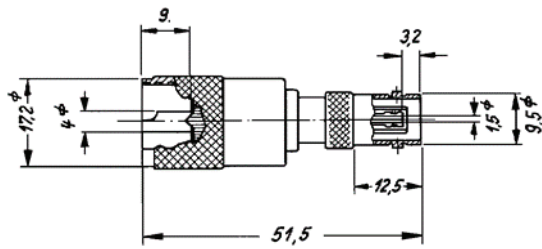
Nr.	Sachnummer	Bezeichnung	
		1. Seite	2. Seite
17	1-3053-3030	Stecker BNC 50 Ohm	Sicherheitssteckverbindung Multicontact 2 Buchsen $\varnothing 4$ mm
18	1-8013-12035	Buchse BNC 50 Ohm	Stecker SMA 50 Ohm
19	1-3723-2930	Buchse BNC 50 Ohm	Stecker TNC 50 Ohm
20	1-3760-2930	Stecker BNC 50 Ohm	Buchse TNC 50 Ohm

Adapter

21



22



Nr.	Sachnummer	Bezeichnung	
		1. Seite	2. Seite
21	1-3926-2950	Buchse BNC 50 Ohm	Buchse TNC 50 Ohm
22	1-1833-2930	Stecker UHF	Buchse BNC 50 Ohm

Konfektionierte Kabel

BNC 50 Ohm

Unser Verbindungskabel RG-58 mit 50 Ohm Wellenwiderstand und konfektionierten BNC-Kabelsteckern sowie den ergonomischen Kupplungstüllen von Damar & Hagen eignet sich hervorragend für Messzwecke.

Auch beim Verbindungskabel achten wir auf hohe Produktqualität, da es als Messmittel für Messungen dient und die Signale nicht verfälscht werden dürfen.



Produktmerkmale:

- BNC-Kabelstecker 50 Ohm nach MIL - made by Damar & Hagen
- Kupplungstüllen für komfortables Kuppeln – made by Damar & Hagen
- Koaxialkabel RG-58 von deutschem Hersteller
- Jedes Verbindungskabel wird nach der Konfektionierung geprüft
- Steckzyklen ≥ 1000



Anwendungsbeispiel
mit Messgerät

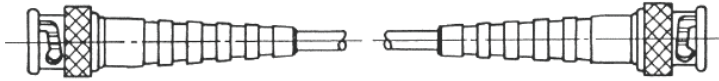
Weitere Ausführungen: siehe Seite „Ausführungsvarianten“

Beschreibung	Schnittlänge in m	Sachnummer
Koaxialkabel RG 58 50 Ohm, schwarz 13-1003-1001 mit Kabelstecker 1-1010-2200 und Kupplungstüllen, schwarz 2-6221-3332	0,25	21-3631-1142
	0,50	21-3632-1142
	0,75	21-3633-1142
	1,0	21-3634-1142
	1,5	21-3635-1142
	2,0	21-3636-1142
	3,0	21-3637-1142
	5,0	21-3638-1142
	8,0	21-3639-1142
	10,0	21-3640-1142



Weitere Ausführungen: siehe Seite „Ausführungsvarianten“

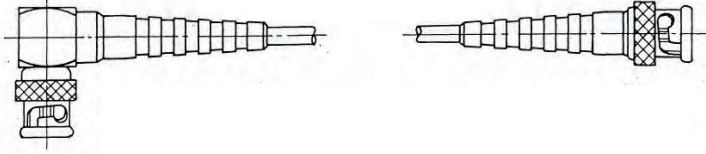
Beschreibung	Schnittlänge in m	Sachnummer
Koaxialkabel Aircell 7 50 Ohm, schwarz 13-1188-1001 mit Kabelstecker 1-8456-2200 und Knickschutztüllen, schwarz 2-1531-3331	1,0	21-3735-1013
	5,0	21-3668-1013
	10,0	21-3669-1013
	15,0	21-3729-1013
	20,0	21-3666-1013
	50,0	21-3667-1013



Weitere Ausführungen: siehe Seite „Ausführungsvarianten“

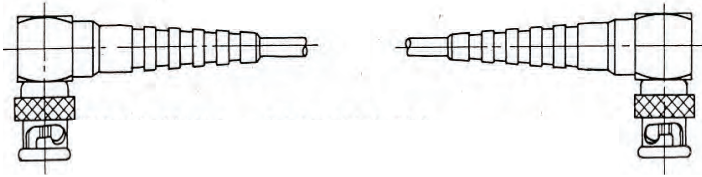
Beschreibung	Schnittlänge in m	Sachnummer
Koaxialkabel RG-58 50 Ohm, schwarz 13-1003-1001 mit Kabelstecker 1-1010-2200 und schwarzen Knickschutzfüllen 2-1511-3331	0,25	21-1039-1013
	0,50	21-1040-1013
	0,75	21-1041-1013
	1,0	21-1042-1013
	1,5	21-1043-1013
	2,0	21-1044-1013
	3,0	21-1045-1013
	5,0	21-1046-1013
	8,0	21-1047-1013
	10,0	21-1048-1013

Verbindungskabel



Weitere Ausführungen: siehe Seite „Ausführungsvarianten“

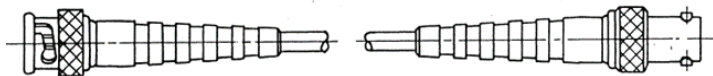
Beschreibung	Schnittlänge in m	Sachnummer
Koaxialkabel RG-58 50 Ohm, schwarz 13-1003-1001 mit Kabelstecker gewinkelt 1-1030-2201 und Kabelstecker 1-1010-2200 und schwarzen Knickschutztüllen 2-1511-3331	0,25	21-1068-1013
	0,50	21-1069-1013
	0,75	21-1070-1013
	1,0	21-1071-1013
	1,5	21-1072-1013
	2,0	21-1073-1013
	3,0	21-1074-1013
	5,0	21-1075-1013
	8,0	21-1076-1013
	10,0	21-1077-1013



Weitere Ausführungen: siehe Seite „Ausführungsvarianten“

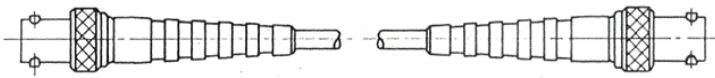
Beschreibung	Schnittlänge in m	Sachnummer
Koaxialkabel RG-58 50 Ohm, schwarz 13-1003-1001 mit Kabelstecker gewinkelt 1-1030-2201 und schwarzen Knickschutzfüllen 2-1511-3331	0,25	21-1098-1013
	0,50	21-1099-1013
	0,75	21-1100-1013
	1,0	21-1101-1013
	1,5	21-1102-1013
	2,0	21-1103-1013
	3,0	21-1104-1013
	5,0	21-1105-1013
	8,0	21-1106-1013
	10,0	21-1107-1013

Verbindungskabel



Weitere Ausführungen: siehe Seite „Ausführungsvarianten“

Beschreibung	Schnittlänge in m	Sachnummer
Koaxialkabel RG-58 50 Ohm, schwarz 13-1003-1001 mit Kabelstecker 1-1010-2200 und Kabelbuchse 1-1053-2240 und schwarzen Knickschutztüllen 2-1511-3331	0,25	21-1128-1014
	0,50	21-1129-1014
	0,75	21-1130-1014
	1,0	21-1131-1014
	1,5	21-1132-1014
	2,0	21-1133-1014
	3,0	21-1134-1014
	5,0	21-1135-1014
	8,0	21-1136-1014
	10,0	21-1137-1014



Weitere Ausführungen: siehe Seite „Ausführungsvarianten“

Beschreibung	Schnittlänge in m	Sachnummer
Koaxialkabel RG-58 50 Ohm, schwarz 13-1003-1001 mit Kabelbuchse 1-1053-2240 und schwarzen Knickschutzfüllen 2-1511-3331	0,25	21-1158-1017
	0,50	21-1159-1017
	0,75	21-1160-1017
	1,0	21-1161-1017
	1,5	21-1162-1017
	2,0	21-1163-1017
	3,0	21-1164-1017
	5,0	21-1165-1017
	8,0	21-1166-1017
	10,0	21-1167-1017

Steckfelder

BNC 50 Ohm

Steckfeldgehäuse 22-1253-1011:

19 Zoll, 1 HE, Alu-farblos eloxiert, 3 mm, 20 Montagedurchbrüche 9,7/8,8 mm

Frontseite:

A1 bis A20: 1 x 20 St. Gerätebuchsen 1-4229-2244 (BNC 50 Ohm, schwarzer Isolierflansch, mit Lötanschluss)

Zählung von links nach rechts, beginnend mit A1

Frontseite mit 11 mm breiten Beschriftungsstreifen unten
Rückseite mit Erdungsanschluss und Abfangwinkel unten

Frontseite



Rückseite



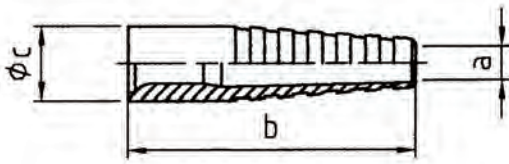
Zubehör (gesondert zu bestellen): Verbindungskabel
Abschlussstecker

Weitere Steckfelder auf Anfrage.

Sachnummer
22-1254-1018

Zubehör & Ersatzteile

BNC 50 Ohm



Verwendung für Knickschutz und Farbkennzeichnung

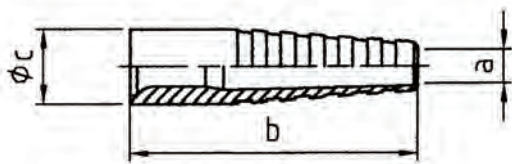
Zur bequemen Montage der Knickschutztülle empfehlen wir Ihnen unsere Aufziehborne (siehe unter Werkzeug).

Werkstoff: Polyurethan (PUR)

a = Kabelnenn-Ø	Maß b	Maß c	Kennfarbe	Sachnummer
Ø 2	35	8	gelb	2-2799-3331
			orange	2-2800-3331
			rot	2-2801-3331
			violett	2-2802-3331
			blau	2-2803-3331
			grün	2-2804-3331
			grau	2-2805-3331
			braun	2-2806-3331
			weiß	2-2807-3331
			schwarz	2-2808-3331
			türkis (cyan)	2-5334-3331
Ø 3	35	8	gelb	2-1482-3331
			orange	2-1483-3331
			rot	2-1484-3331
			violett	2-1485-3331
			blau	2-1486-3331
			grün	2-1487-3331
			grau	2-1488-3331
			braun	2-1489-3331
			weiß	2-1490-3331
			schwarz	2-1491-3331
			türkis (cyan)	2-5335-3331
Ø 4	40	10	gelb	2-1492-3331
			orange	2-1493-3331
			rot	2-1494-3331
			violett	2-1495-3331
			blau	2-1496-3331
			grün	2-1497-3331
			grau	2-1498-3331
			braun	2-1499-3331
			weiß	2-1500-3331
			schwarz	2-1501-3331
			türkis (cyan)	2-5336-3331

* Farbabbildungen dienen der Orientierung—Farbtonunterschiede nicht ausgeschlossen

Knickschutztülle

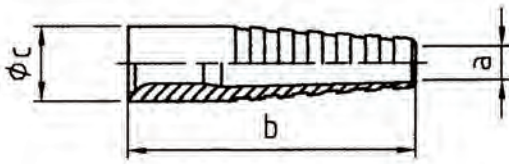


Verwendung für Knickschutz und Farbkennzeichnung

Zur bequemen Montage der Knickschutztülle empfehlen wir Ihnen unsere Aufziehborne (siehe unter Werkzeug).
Werkstoff: Polyurethan (PUR)

a = Kabelnenn-Ø	Maß b	Maß c	Kennfarbe	Sachnummer
Ø 5	40	10	gelb	2-1502-3331
			orange	2-1503-3331
			rot	2-1504-3331
			violett	2-1505-3331
			blau	2-1506-3331
			grün	2-1507-3331
			grau	2-1508-3331
			braun	2-1509-3331
			weiß	2-1510-3331
			schwarz	2-1511-3331
			türkis (cyan)	2-5337-3331
Ø 6	45	11,5	gelb	2-1512-3331
			orange	2-1513-3331
			rot	2-1514-3331
			violett	2-1515-3331
			blau	2-1516-3331
			grün	2-1517-3331
			grau	2-1518-3331
			braun	2-1519-3331
			weiß	2-1520-3331
			schwarz	2-1521-3331
			türkis (cyan)	2-5338-3331
Ø 7	45	11,5	gelb	2-1522-3331
			orange	2-1523-3331
			rot	2-1524-3331
			violett	2-1525-3331
			blau	2-1526-3331
			grün	2-1527-3331
			grau	2-1528-3331
			braun	2-1529-3331
			weiß	2-1530-3331
			schwarz	2-1531-3331
			türkis (cyan)	2-5339-3331

* Farbabbildungen dienen der Orientierung—Farbtonunterschiede nicht ausgeschlossen



Verwendung für Knickschutz und Farbkennzeichnung

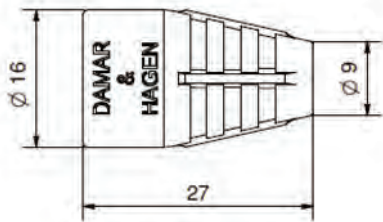
Zur bequemen Montage der Knickschutztülle empfehlen wir Ihnen unsere Aufziehborne (siehe unter Werkzeug).

Werkstoff: Polyurethan (PUR)

a = Kabelnenn-Ø	Maß b	Maß c	Kennfarbe	Sachnummer
Ø 8	45	12,5	gelb	2-5594-3331
			orange	2-5595-3331
			rot	2-5596-3331
			violett	2-5597-3331
			blau	2-5598-3331
			grün	2-5599-3331
			grau	2-5600-3331
			braun	2-5601-3331
			weiß	2-5602-3331
			schwarz	2-5603-3331
			türkis (cyan)	2-5604-3331
Ø 9	45	14,5	gelb	2-5356-3331
			orange	2-5357-3331
			rot	2-5358-3331
			violett	2-5359-3331
			blau	2-5360-3331
			grün	2-5361-3331
			grau	2-5362-3331
			braun	2-5363-3331
			weiß	2-5364-3331
			schwarz	2-5365-3331
			türkis (cyan)	2-5366-3331
Ø 11	45	14,5	gelb	2-5367-3331
			orange	2-5368-3331
			rot	2-5369-3331
			violett	2-5370-3331
			blau	2-5371-3331
			grün	2-5372-3331
			grau	2-5373-3331
			braun	2-5374-3331
			weiß	2-5375-3331
			schwarz	2-5376-3331
			türkis (cyan)	2-5377-3331

* Farbabbildungen dienen der Orientierung—Farbtonunterschiede nicht ausgeschlossen

Kupplungstülle














Kupplungstülle montiert mit BNC-Kabelstecker

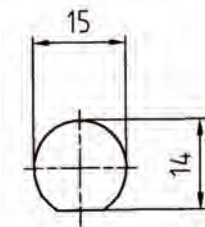
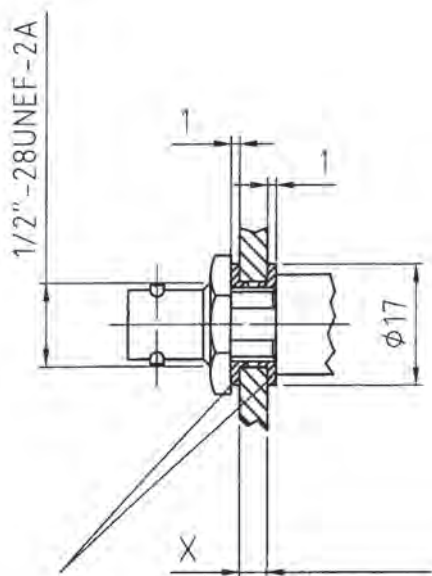
Zum leichteren Kuppeln von BNC-Kabelsteckern für Kabel-Ø 5 mm

Werkstoff: Polyurethan (PUR)

Weitere Ausführungen: siehe Seite „Ausführungsvarianten“

Kabelnenn-Ø	Farbe*		Sachnummer
Ø 5	gelb		2-6212-3332
	orange		2-6213-3332
	rot		2-6214-3332
	violett		2-6215-3332
	blau		2-6216-3332
	grün		2-6217-3332
	grau		2-6218-3332
	braun		2-6219-3332
	weiß		2-6220-3332
	schwarz		2-6221-3332
	türkis (cyan)		2-6222-3332

* Farbabbildungen dienen der Orientierung—Farbtonunterschiede nicht ausgeschlossen



Montagedurchbruch













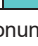
Verwendung für Isolierung und Farbkennzeichnung

Werkstoff: Polycarbonat (PC)

Eine Isolierdurchführung besteht aus zwei gleichen Isolierscheiben.

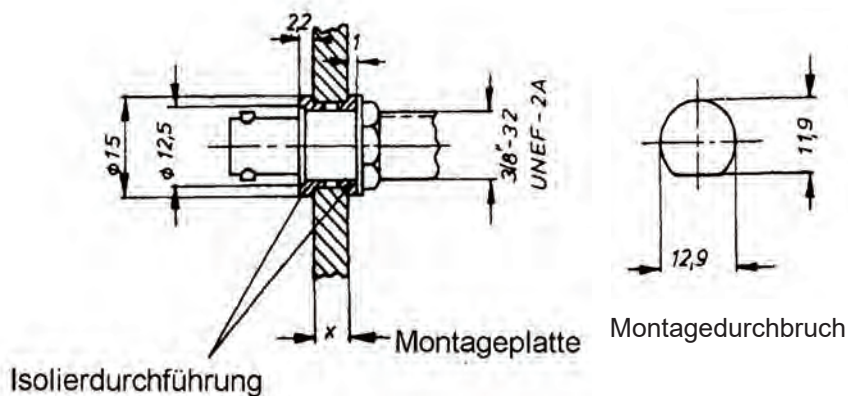
Das max. mögliche Montageplattenmaß „X“ des jeweils verwendeten Steckverbinders reduziert sich bei isolierter Montage um 2 mm.

Weitere Ausführungen: siehe Seite „Ausführungsvarianten“

Farbe*		Sachnummer für Montageplatte $x \geq 1,5$
gelb		2-2598-9200
orange		2-2599-9200
rot		2-2600-9200
violett		2-2601-9200
blau		2-2602-9200
grün		2-2603-9200
grau		2-2604-9200
braun		2-2605-9200
weiß		2-2606-9200
schwarz		2-1887-9200
türkis (cyan)		2-5492-9200

* Farbabbildungen dienen der Orientierung—Farbtonunterschiede nicht ausgeschlossen

Isolierdurchführung














Verwendung für Isolierung und Farbkennzeichnung

Werkstoff: Polycarbonat (PC)

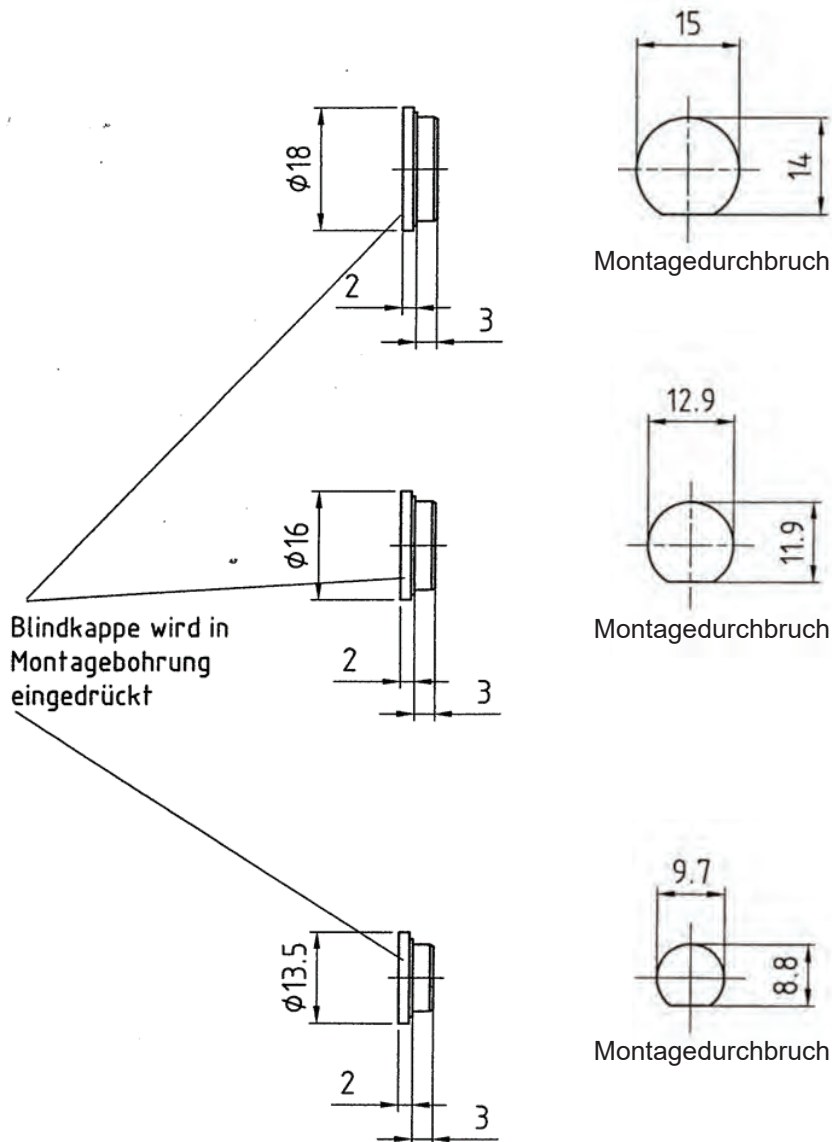
Eine Isolierdurchführung besteht aus zwei unterschiedlichen Isolierscheiben.

Das max. mögliche Montageplattenmaß „X“ des jeweils verwendeten Steckverbinders reduziert sich bei isolierter Montage um 2 mm.

Weitere Ausführungen: siehe Seite „Ausführungsvarianten“

Farbe*		Sachnummer
gelb		2-2580-9200
orange		2-2581-9200
rot		2-2582-9200
violett		2-2583-9200
blau		2-2584-9200
grün		2-2585-9200
grau		2-2586-9200
braun		2-2587-9200
weiß		2-2588-9200
schwarz		2-1855-9200
türkis (cyan)		2-5490-9200

* Farbabbildungen dienen der Orientierung—Farbtonunterschiede nicht ausgeschlossen



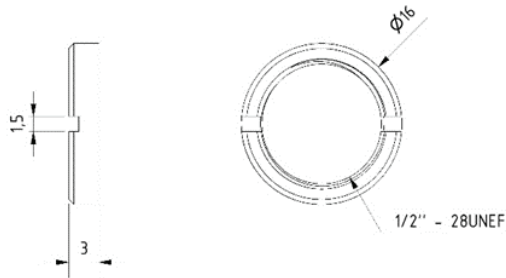
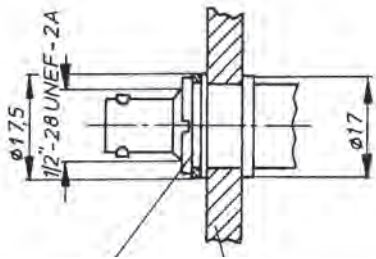
Verwendung zur Abdeckung von Blindlöchern in Frontplatten

Werkstoff: Polyamid 6 (PA 6)

Abb.	Montagedurchbruch	Farbe	Sachnummer
1	15,0 / 14,0	lichtgrau	2-4851-7467
		schwarz	2-4849-7467
2	12,9 / 11,9	lichtgrau	2-4850-7467
		schwarz	2-4848-7467
3	9,7 / 8,8	lichtgrau	2-5161-7467
		schwarz	2-5160-7467

* Farbabbildungen dienen der Orientierung—Farbtonunterschiede nicht ausgeschlossen

Schlitzmutter



3,0 mm Breite bei Schlitzmutter für Metallgewinde
4,0 mm Breite bei Schlitzmutter für Kunststoffgewinde



Schlitzmutter mit Farbring



Schlitzmutter ohne Farbring

Verwendung zur Befestigung von Steckverbindern auf Montageplatte und zur Farbkennzeichnung (Schlitzmutter mit Farbring)

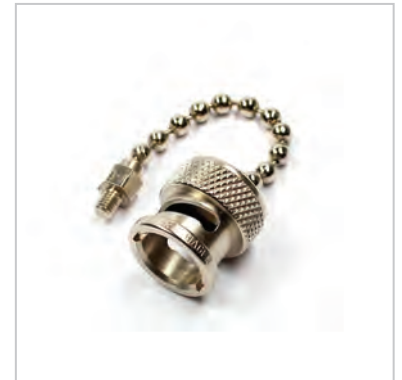
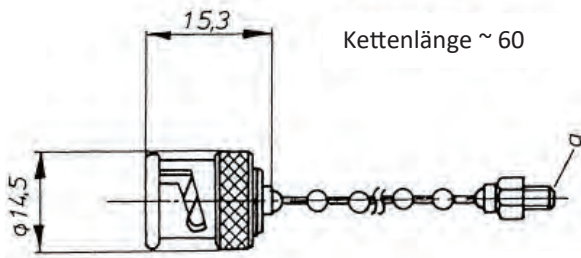
Das max. mögliche Montageplattenmaß des jeweils verwendeten Steckverbinders reduziert sich bei Verwendung der Kennzeichnungsscheibe nicht. Die Packungsdichte bei Steckfeldern wird nicht beeinträchtigt.

Zubehör (gesondert zu bestellen): Steckschlüssel Sach-Nr. 90-1108-1808 für Schlitzmutter

Weitere Ausführungen: siehe Seite „Ausführungsvarianten“

Schlitzmutter mit Farbring			Schlitzmutter ohne Farbring	
Farbring*	Sachnummer		Bemerkung	Sachnummer
	Breite = 3,0 mm	Breite = 4,0 mm		
gelb	2-2985-2494	2-4333-2494	für Steckverbinder mit Metallgewinde	2-2164-2494
orange	2-2986-2494	2-4334-2494		
rot	2-2987-2494	2-4335-2494		
violett	2-2988-2494	2-4336-2494		
blau	2-2989-2494	2-4337-2494		
grün	2-2990-2494	2-4338-2494	für Steckverbinder mit Kunststoffgewinde	2-4332-2494
grau	2-2991-2494	2-4339-2494		
braun	2-2992-2494	2-4340-2494		
weiß	2-2993-2494	2-4341-2494		
schwarz	2-2994-2494	2-4342-2494		
türkis (cyan)	2-5423-2494	2-5425-2494		

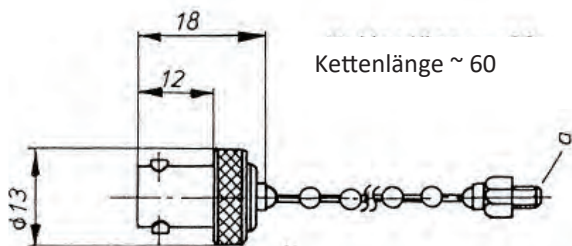
* Farbabbildungen dienen der Orientierung—Farbtonunterschiede nicht ausgeschlossen



Schutzkappe für BNC - Buchsen

Weitere Ausführungen: siehe Seite „Ausführungsvarianten“

Bemerkung	a	Befestigung	Sachnummer
mit Kette	Kette mit M3 Schraube	an Montageplatte	2-1056-7463
Ohne Kette		keine	2-1055-7463

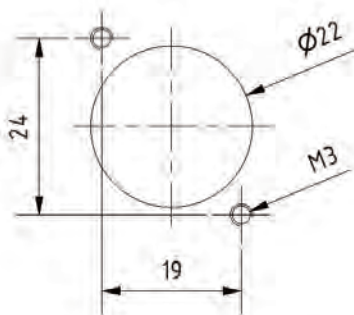
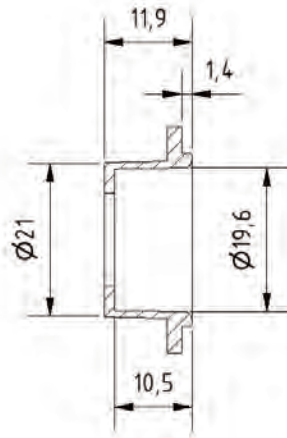
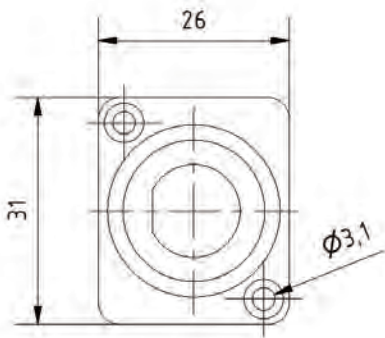


Schutzkappe für BNC - Stecker

Weitere Ausführungen: siehe Seite „Ausführungsvarianten“

Bemerkung	a	Befestigung	Sachnummer
mit Kette	Kette mit M3 Schraube	an Montageplatte	2-1052-7463
Ohne Kette		keine	2-1051-7463

XLR-Montageflansch mit D-Ausbruch



Montagedurchbruch



Anwendungsbeispiel mit
BNC 50 Ohm Gerätekupplung

Montage von vorne auf Frontplatte mit zwei M3-Senkschrauben

Beschreibung	Sachnummer
Metall, schwarz lackiert, 26 x 31 mm, mit D-Ausbruch 11,9/12,9 mm für BNC.	2-6335-5077

Werkzeuge

BNC 50 Ohm

Anpresszange DH12 im Montgekoffer



Features

- Anpresszange 90-1356-1000 zum Vercrimpen nahezu aller Crimpverbinder von Damar & Hagen
- Anpressgesenke schließen parallel
- optimale Hebelübersetzung
- gute Handhabung durch ergonomische Schwerpunktlage
- Ein- und Zweihandbedienung möglich
- Kombinationsmöglichkeit mit Tischhalterung
- Gesamtlänge: 200 mm
- Gewicht: 560 g

Zubehör (gesondert zu bestellen): Anpressgesenke
Tischhalterung Sach-Nr. 90-1361-2812

Beschreibung	Lieferumfang	Sachnummer
<ul style="list-style-type: none">• Verwendung mit Anpressgesenken der Baureihe DH12• Lieferung im Kunststoffkoffer (326 x 222 x 77 mm) mit 3 transparenten Aufbewahrungsboxen für Kleinmaterialien und 5 Aussparungen für Anpressgesenke• 5 runde Aussparungen für Messerkassetten oder optional zum Ausschneiden• Made in Germany	inkl. Inbusschlüssel und Bedienungsanleitung	90-1357-2700

Anpresszange DH12



Anpresszange DH12
mit Tischhalterung 90-1361-2812

Features

- Anpresszange 90-1356-1000 zum Vercrimpen nahezu aller Crimpverbinder von Damar & Hagen
- Anpressgesenke schließen parallel
- optimale Hebelübersetzung
- gute Handhabung durch ergonomische Schwerpunktlage
- Ein- und Zweihandbedienung möglich
- Kombinationsmöglichkeit mit Tischhalterung
- Gesamtlänge: 200 mm
- Gewicht: 560 g

Zubehör (gesondert zu bestellen): Anpressgesenke
Tischhalterung Sach-Nr. 90-1361-2812

Beschreibung	Lieferumfang	Sachnummer
<ul style="list-style-type: none">• Verwendung mit Anpressgesenken der Baureihe DH12• Made in Germany	inkl. Inbusschlüssel und Bedienungsanleitung	90-1356-1000

Anpressgesenk für Anpresszange DH12

90-1372-1100	Hex-SW*:	1,2
Anpressgesenk		1,7
mit 5 Nestern		3,3
		4,5
		5,4



90-1373-1100	Hex-SW*:	1,7
Anpressgesenk		6,5
mit 4 Nestern		7,6
		8,2



90-1374-1100	Hex-SW*:	1,7
Anpressgesenk		2,9
mit 4 Nestern		9,7
		10,9



Verwendung mit Anpresszange Sach-Nr. 90-1356-1000 (DH12)

Crimbreite: Innenleiter 2,5 mm Außenleiter 10 mm

Zubehör (gesondert zu bestellen): Aufweitdorn zum Aufweiten des Abschirmgeflecht der Kabel

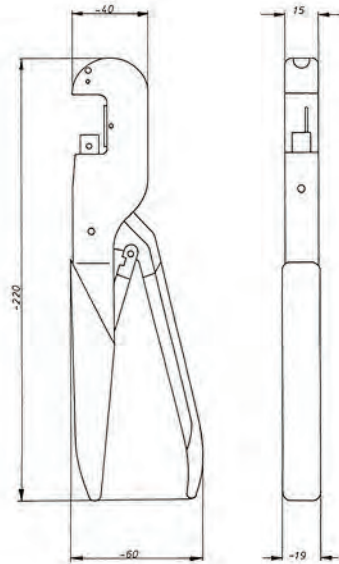
Kabel-Ø	Crimpmaße (Hex-Schlüsselweite)	Sachnummer
2	1,2 / 3,3	90-1372-1100
3		
4		
5	1,7 / 5,4	90-1373-1100
6	1,7 / 6,5	
7	1,7 / 7,6	
	2,9 / 7,6**	90-1373-1100, 90-1374-1100
8	1,7 / 8,2	90-1373-1100
9	1,7 / 9,7	90-1374-1100
11	1,7 / 10,9	
	2,9 / 10,9	

* Schlüsselweite

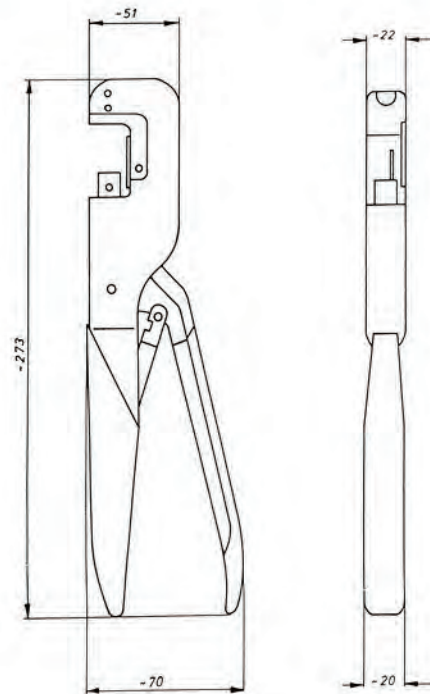
** Für dieses Hexmaß benötigt man zwei Anpressgesenke.

Anpresszange Baugröße 0 und 1

Baugröße 0



Baugröße 1



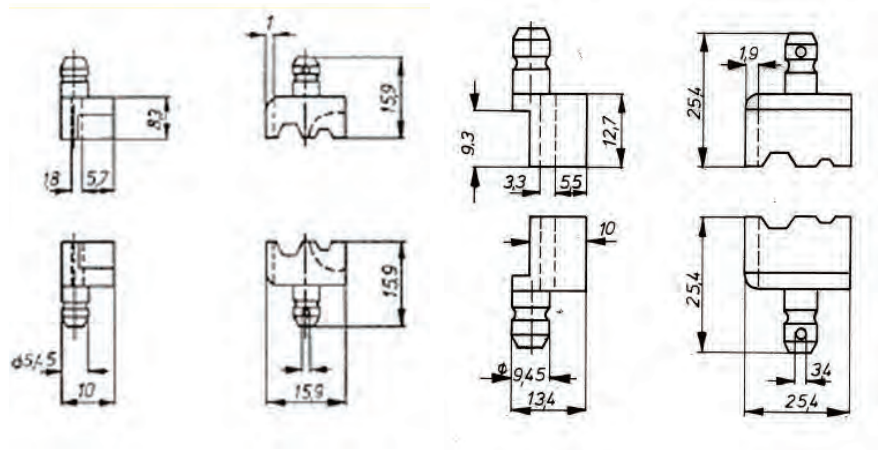
Sachnummer	90-1117-1000	90-1022-1000
Beschreibung	Verwendung mit Anpressgesenken der Baugröße 0 (bis max. Ø 7 mm)	Verwendung mit Anpressgesenken der Baugröße 1 (bis max. Ø 14 mm)
Lieferumfang	einschl. Abziehwinkel	

Anpressgesenk für Anpresszange Baugröße 0 und 1

Baugröße 0



Baugröße 1



Crimpbreite:
Innenleiter 2,5 mm
Außenleiter 10 mm

Lieferumfang: Anpressgesenk inkl. zwei Spannhülsen

Zubehör (gesondert zu bestellen): Aufweidorn zum Aufweiten des Abschirmgeflechts der Kabel

Kabel-Ø	Hex	Sachnummer	
		Verwendung mit Anpresszange Sach-Nr. 90-1117-1000	Verwendung mit Anpresszange Sach-Nr. 90-1022-1000
3	1,2 / 3,3	90-1123-1100	90-1008-1100
4	1,7 / 4,5	90-1125-1100	90-1010-1100
5	1,7 / 5,4	90-1127-1100	90-1012-1100
6	1,7 / 6,5	90-1130-1100	90-1014-1100
7	1,7 / 7,6	90-1134-1100	90-1017-1100
8	1,7 / 8,2		90-1020-1100
9	1,7 / 9,7		90-1038-1100
11	2,9 / 10,9		90-1030-1100
	1,7 / 10,9		90-1031-1100

Tischpresse

Kleine, leichte Tischpresse, die mobil oder stationär zu verwenden ist.

Bei größeren Stückzahlen in der Serienfertigung besonders rationell einsetzbar.

Sie ermöglicht dem Anwender durch geringen Kraftaufwand ein ermüdungsfreies Arbeiten.

Die Tischpresse (Kniehebelpresse) ist mit einer Öffnungssperre ausgestattet und gewährleistet somit einen gleichbleibenden Anpressdruck beim Crimpen.

Durch den Einsatz unterschiedlicher Gesenkaufnahmen (siehe Zubehör) können alle Anpressgesenke der Baugröße 0 und 1 sowie der Serie DH12 verwendet werden.



Zubehör (gesondert zu bestellen):

Gesenkaufnahme für Anpressgesenke der Baugröße 0 Sach-Nr. 85-5392-9474

Gesenkaufnahme für Anpressgesenke der Baugröße 1 Sach-Nr. 85-5391-9474

Gesenkaufnahme für Anpressgesenke der Serie DH12 Sach-Nr. 85-5408-9474

Beschreibung	Sachnummer
Gewicht 3.2 kg / Maße 170 x 100 x 395 mm	90-1233-2112

Abisolierwerkzeug / Messerkassette

Abisolierwerkzeug für Koaxialkabel und runde (geschirmte) Datenleitungen von Ø 2,5 bis 8 mm.

1-, 2- und 3-stufiges Abmanteln in einem Arbeitsgang.

Abisolierbereich bis max. Ø 8 mm

(Weidmüller CST 9030500000)



Zubehör (gesondert zu bestellen): Messerkassette zum Abisolieren von Koaxialkabeln

Sachnummer
90-1338-1606

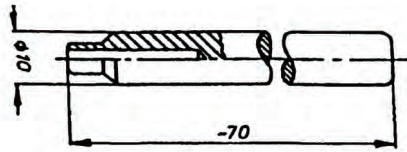
Messerkassetten:

Zubehör zum Abisoliergerät CST

Montageanleitung	Farbe		Bemerkung	Sachnummer
1; 9; 11; 12; 13; 25	blau			90-1375-2516
2; 16	orange		Für Montageanleitung 2: Messer 3 inaktiv setzen	90-1354-2516
3; 5; 10; 14; 100; 209, 210	violett		Zur Zeit nicht verfügbar Ersatz durch 90-1387-2516	90-1340-2516
3; 5; 10; 14; 100; 209, 210	grau		Ausführung ähnlich 90-1340-2516 Abweichung: Messer nur einseitig nutzbar	90-1387-2516
7;15; 206	schwarz			90-1339-2516

* Farbabbildungen dienen der Orientierung—Farbtonunterschiede nicht ausgeschlossen

Aufweitdorn



Verwendung zum Aufweiten des Abschirmgeflechts der Koaxial- und Triaxialkabel

Durchmesser*	Kabeltypen	Sachnummer
0,8 – 0,9	RG-178B; RG-196A	90-1064-1201
1,0 – 1,1		90-1280-1201
1,2 – 1,3	RG-196A	90-1281-1201
1,4 – 1,5	1520A Belden; 1521A Belden; 1522A Belden	90-1282-1201
1,5 – 1,6	0.36L/1.5/2.8	90-1033-1201
1,6 – 1,7	RG-179DT Belden	90-1283-1201
1,8 – 1,9	0.3L/1.85/3; 0.4/1.85/3	90-1284-1201
2,0 – 2,1	0.3/1.95D/3.7 ² ; 0.4/1.9AF/3.1 Draka; 0.4/2/3.6; 0.45/1.95AF/3.4; 0.45/2/3.6; 70078CH Belden; VD042LT Klotz	90-1285-1201
2,1 – 2,2	0.54L/2.2/3.5	90-1195-1201
2,2 – 2,3	0.5/2.3/3.9; 0.54L/2.3/3.1 Leoni; 1406B Draka	90-1286-1201
2,4 – 2,5	0.4/2.5D/4.8 Draka ² ; RG-122; RG-180; RG-180; RG-195	90-1287-1201
2,5 – 2,6	0.5L/2.6/3.9; 1865A Belden	90-1034-1201
2,6 – 2,7		90-1288-1201
2,8 – 2,9	0.58/2.6(2AF)D/4.7; 0.58/2.6AF/4.0; 0.6/2.8/5; 0.64L/2.8/3.9 Raychem; 1855A Belden; 4855R Belden; 70080CH Belden	90-1289-1201
3,0 – 3,1	0.5/3.0D/5.6 ² ; 0.6/2.8AF Draka; 0.6/2.8AF/6.1; 0.6/2.8AF/6.1; 1855ENH Belden; 46899 Belden; RG-141; RG-142; RG-223; RG-303; RG-55; RG-58; Sommer Cable 600-0854	90-1035-1201
3,2 – 3,3	0.75L/3.2/4.5; 0.75L/3.2/6.0 Perivox; Aircell 5; ULTRA HD PRO 50 UHD Draka;	90-1290-1201
3,4 – 3,5	0.75L/3.2AF/4.4 Leoni; 0.75L/3.2AF/4.8	90-1291-1201
3,6 – 3,7	0.6/3.7; 0.6/3.7/6.7 Sony; 0.6/3.7/6.8; 0.6/3.7D/8.6 Siemens ² ; 0.6L/3.7D/7 ² ; 0.8/3.7/6; 0.8L/3.7D ² ; 1.4L/3.7/5.5 Alcatel; 1505F Belden; 43187 ² Belden; 4505R Belden; 46067 Belden; 8241 ² Belden; 9244 Belden; 9259 Belden; MRG 59 Belden; RG-140; RG-210; RG-302; RG-59; RG-62; RG-71	90-1292-1201

* Durchmesser bezieht sich auf den Durchmesser des Dielektrikums einschließlich evtl. zusätzlicher Abschirmung durch Aluminium- bzw. Kupferfolie.

² Doppelschirmkabel

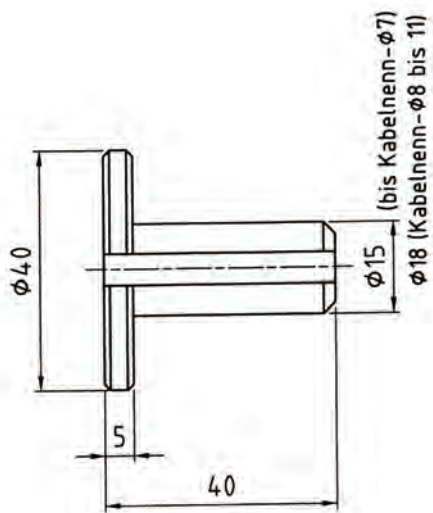


Durchmesser*	Kabeltyp	Sachnummer
3,7 – 3,8	1.35L/3.6AF Draka	90-1004-1201
3,8 – 3,9	0.8/3.7AF Draka; 0.8/3.7AF/7.3; 1505A Belden; 1505ANH Belden; 7796A Belden; 9265 Belden; Sommer Cable 600-0161	90-1293-1201
4,0 – 4,2	0.6/4.0/8 (93Ω)	90-1294-1201
4,3 – 4,5	0.7/4.5/6.7 Pope; 0.7L/4.3/6.4	90-1295-1201
4,6 – 4,8	0.95/4.8/7 Belden; 1.0/4.8/7 Belden; 1.0L/4.8D Draka ² ; 1.13/4.8/6.6 (Wisi MK 90); 1.13/4.8/7; 1.2L/4.8D/7.3 Draka ² ; 1694A Belden; 1694ANH Belden; 1694F Belden; 4694F Belden; 4694R Belden; 7710A Belden; 7711A Belden; 7712A Belden; 7713A Belden; 9248 Belden; RG-6A; RG-6A mit Ø 8,7; Sommer Cable 600-02142;	90-1296-1201
4,9 – 5,1	0.78L/4.9/7.6 Canare; 0.8/4.9D ² ; 1.0/4.8AF Draka; 1.0/4.8AF/8.6; 1.9L/4.9CuF/7.3; 8281 ² Belden; RG-304; Sommer Cable 600-0144; ULTRA HD PRO 100 UHD Draka	90-1036-1201
5,2 – 5,4	1.2L/4.95AF/7 Draka; Aircell 7; Highflexx 7; Sommer Cable 600-0174	90-1297-1201
5,5 – 5,7	1794A Belden; LCD 99	90-1298-1201
5,8 – 6,0	1.4/5.8AF Draka; 4794R Belden; Sommer Cable Vector Plus 1,3/5,7AF/8,1	90-1299-1201
6,1 – 6,3	1.45L/6.3D/9.3 Siemens ²	90-1300-1201
6,4 – 6,6	1.0/6.6; 1.0/6.6D/10.1 ²	90-1005-1201
6,7 – 6,9	1.4/6.6AF Draka; 1.4/6.6AF/10.4	90-1301-1201
7,0 – 7,3	1.6/7.2/10; 1.7/6.9CuF/10.4; 4731R Belden; 7731A Belden; 7731ANH Belden; 8213 Belden; 8238 Belden; RG-144; Sommer Cable 600-02242	90-1302-1201
7,4 – 7,5	1.6/7.3AF Draka; 1.6/7.5/10.4; 2.7/7.3AF; H1001 Belden; H2000 Flex; LMR-400; RG-115A; RG-11A; RG-133; RG-13A; RG-149; RG-165; RG-213; RG-214; RG-216; RG-225; RG-63B; RG-8A; RG-9B	90-1037-1201
7,4 – 7,7	HF 400 All-PE Siva; 3.06/7.5CuF/10.5	90-1303-1201
7,9 – 8,0		90-1196-1201
7,8 – 8,1		90-1304-1201
8,2 – 8,5		90-1305-1201

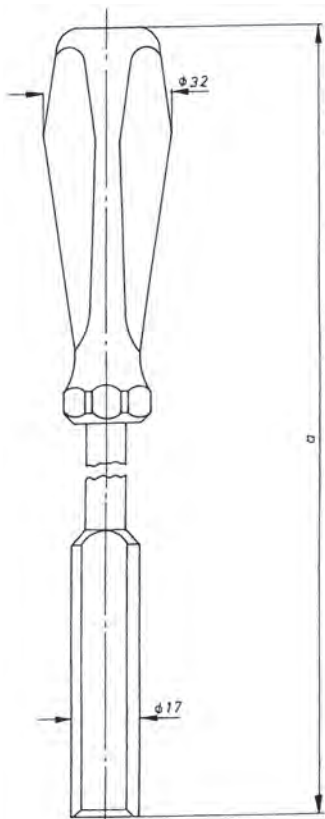
* Durchmesser bezieht sich auf den Durchmesser des Dielektrikums einschließlich evtl. zusätzlicher Abschirmung durch Aluminium- bzw. Kupferfolie.

² Doppelschirmkabel

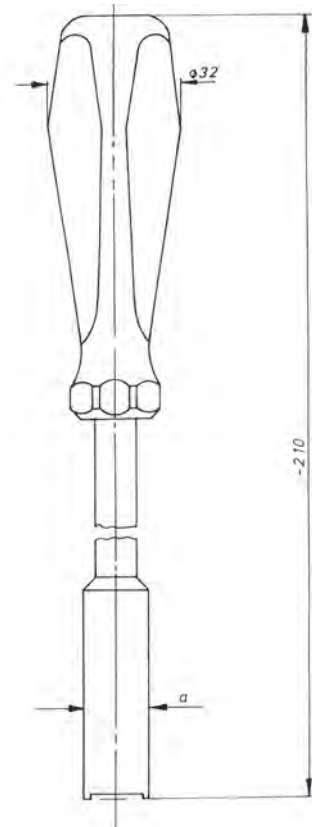
Aufziehdorn



Für Knickschutztüllen mit Kabel- ϕ	Sachnummer
2	90-1207-1215
3	90-1208-1215
4+5	90-1209-1215
6+7	90-1210-1215
8	90-1237-1215
9+11	90-1235-1215



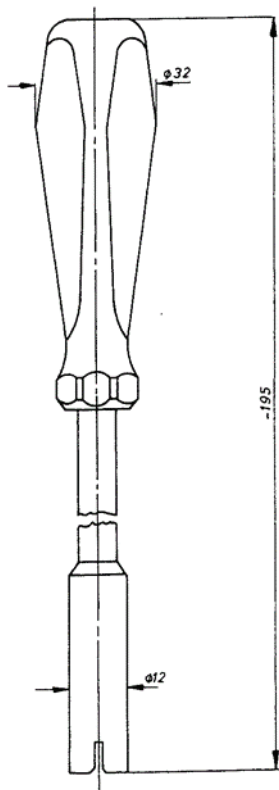
Kuppelhilfe für räumlich eng angeordnete BNC-Steckverbindungen.



Für Schlitzmuttern mit Gewinde $\frac{1}{2}$ ".

Maß „a“= Gesamtlänge	Sachnummer	Maß „a“	Gewinde	Sachnummer
180 mm	90-1227-1808	16 mm	$\frac{1}{2}$ "	90-1108-1808
250 mm	90-1065-1808			
350 mm	90-1201-1808			

Steckschlüssel



Beschreibung	Sachnummer
Steckschlüssel zum Gegenhalten von BNC-Gerätebuchsen bei der Montage.	90-1119-1808

Features

- Schneiden von ein-, mehr- und feindrätigem
- Kabel aus Al und Cu
- leichter, sauberer Schnitt und Einhandbetätigung
- kein Quetschen und verformen des Kabels



Schnitt mit Seitenschneider



Schnitt mit Kabelschere

Schneidwerte		
Cu 16 / Al 35	Cu 50 / Al 50	Cu 70

Beschreibung	Sachnummer
Länge 170 mm, Gewicht 240 g	90-1353-2610

Koaxialkabel (Meterware)

BNC 50 Ohm

Meterware

Verpackungseinheiten: 100 / 200 / 500 / 1000 m bzw. auf Anfrage

Kabeltyp		Kabel- gruppe*	Kabel- mantel-Ø**	Kabelmantel (Material/Farbe)	Sachnummer
RG-178B		46	1,8	FEP transparent braun	13-1180-1001
RG-316		1	2,6	FEP transparent braun	13-1060-1001
RG-58		5	4,95	PVC schwarz	13-1003-1001
RG-223		64	5,3	PVC schwarz	13-1039-1001
RG-213		27	10,3	PVC schwarz	13-1165-1001
Aircell 5		5	5,0	PVC schwarz	13-1196-1001
Aircell 7		89	7,3	PVC schwarz	13-1188-1001

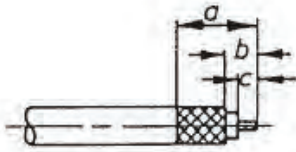
* siehe Kabeltabelle Koaxialkabel

** Die angegebenen Maße sind Richtwerte und können, je nach Hersteller, leicht variieren.

Die angegebenen Daten dienen allein der Produktbeschreibung und sind nicht als zugesicherte Eigenschaften im Rechtssinne aufzufassen. Konstruktionsänderung, Liefermöglichkeiten und Irrtum vorbehalten.

Montageanleitungen

BNC 50 Ohm



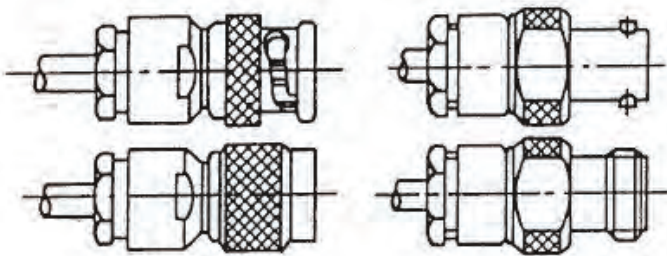
Kabel abisolieren und Abschirmgeflecht auskämmen.



Druckschraube, Dichtungsring und Klemmring auf das Kabel schieben (Klemmring nur bis zum Kabelmantel) und Abschirmgeflecht über Klemmring zurück biegen. Maß „d“ kontrollieren, gegebenenfalls Dielektrikum zurückschneiden.



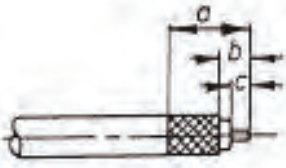
Innenleiter kurzzeitig verzinnen. Kontaktstift bzw. Kontaktbuchse bis zum Dielektrikum auf Innenleiter schieben und durch Querloch verlöten. Überschüssiges Lot entfernen.



Kabel so weit wie möglich in Stecker- bzw. Buchsenanschluss eindrücken und Druckschraube fest anziehen.

Montageanleitung 1	a	b	c	d
Innenleiter - Lötanschluss	10	3,5	3,5	3,5
Außenleiter - Klemmanschluss				

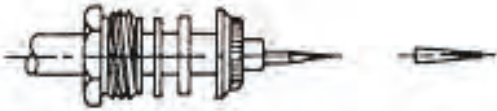
Montageanleitung 2



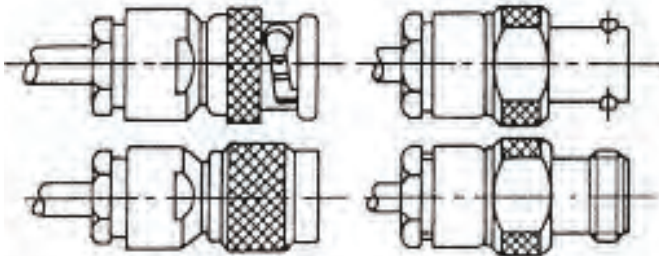
Kabel abisolieren und Abschirmgeflecht auskämmen.



Druckschraube, Unterlegscheibe, Dichtungsring und Klemmring auf das Kabel schieben (Klemmring nur bis zum Kabelmantel) und Abschirmgeflecht über Klemmring zurückbiegen. Maß „d“ kontrollieren, gegebenenfalls Dielektrikum zurückschneiden.

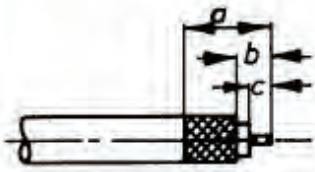


Innenleiter kurzzeitig verzinnen. Kontaktstift bzw. Kontaktbuchse bis zum Dielektrikum auf Innenleiter schieben und durch Querloch verlöten. Überschüssiges Lot entfernen.

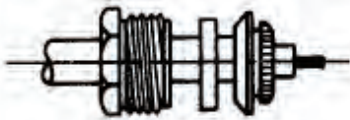


Kabel so weit wie möglich in Stecker- bzw. Buchsenanschluss eindrücken und Druckschraube fest anziehen.

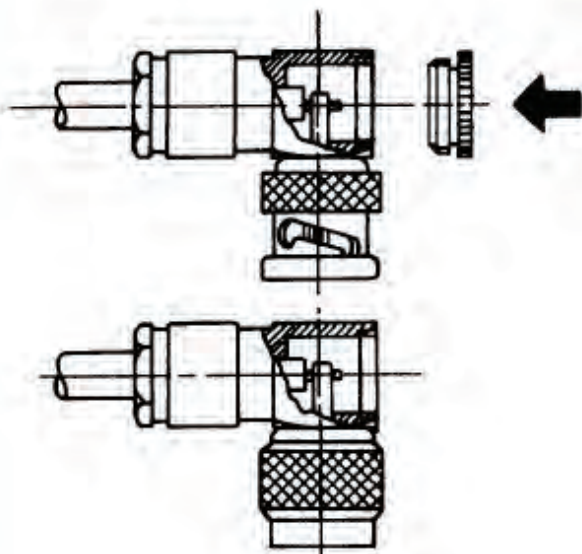
Montageanleitung 2	a	b	c	d
Innenleiter - Lötanschluss	7,5	3,5	3,5	3,5
Außenleiter - Klemmanschluss				



Kabel abisolieren und Abschirmgeflecht auskämmen.



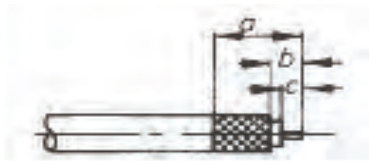
Druckschraube, Dichtungsring und Klemmring auf das Kabel schieben (Klemmring nur bis zum Kabelmantel) und Abschirmgeflecht über Klemmring zurückbiegen. Innenleiter kurzzeitig verzinnen.



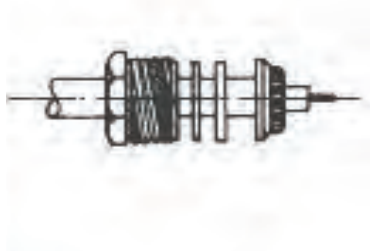
Kabel so weit wie möglich in Steckeranschluss eindrücken und Druckschraube fest anziehen. Innenleiter mit Kontaktstift verlöten. Überschüssiges Lot entfernen. Verschlusschraube fest verschrauben.

Montageanleitung 3	a	b	c
Innenleiter - Lötanschluss	10,5	4,0	3,0
Außenleiter - Klemmanschluss			

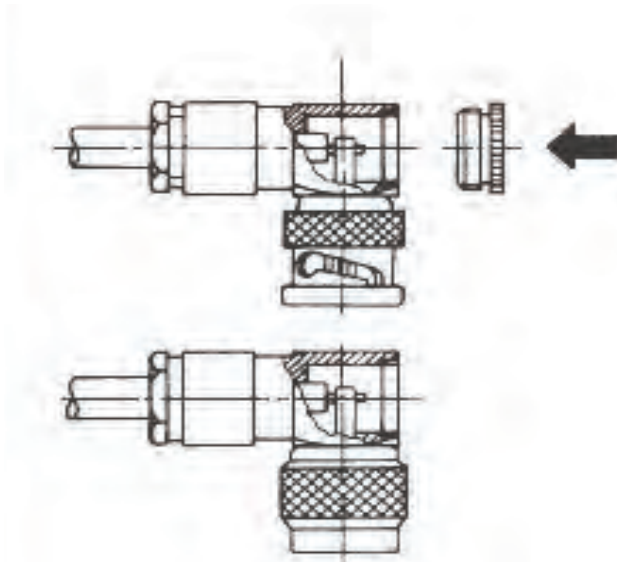
Montageanleitung 4



Kabel abisolieren und Abschirmgeflecht auskämmen.

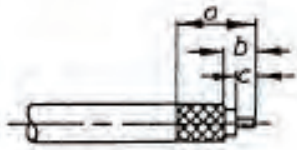


Druckschraube, Unterlegscheibe, Dichtungsring und Klemmring auf das Kabel schieben (Klemmring nur bis zum Kabelmantel) und Abschirmgeflecht über Klemmring zurückbiegen. Innenleiter kurzzeitig verzinnen.

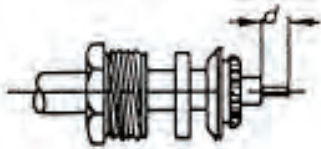


Kabel so weit wie möglich in Steckeranschluss eindrücken und Druckschraube fest anziehen. Innenleiter mit Kontaktstift verlöten. Überschüssiges Lot entfernen. Verschlusschraube fest verschrauben.

Montageanleitung 4	a	b	c
Innenleiter - Lötanschluss	11,0	7,0	3,0
Außenleiter - Klemmanschluss			



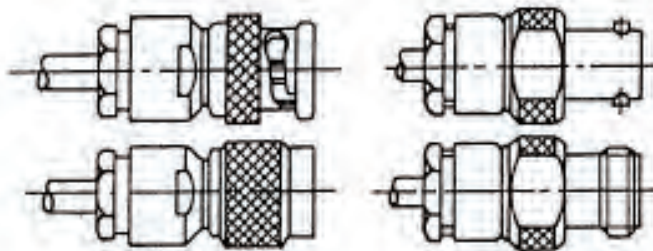
Kabel abisolieren und Abschirmgeflecht auskämmen.



Druckschraube, Dichtungsring und Klemmring auf das Kabel schieben (Klemmring nur bis zum Kabelmantel) und Abschirmgeflecht über Klemmring zurückbiegen. Maß „d“ kontrollieren, gegebenenfalls Dielektrikum zurückschneiden.



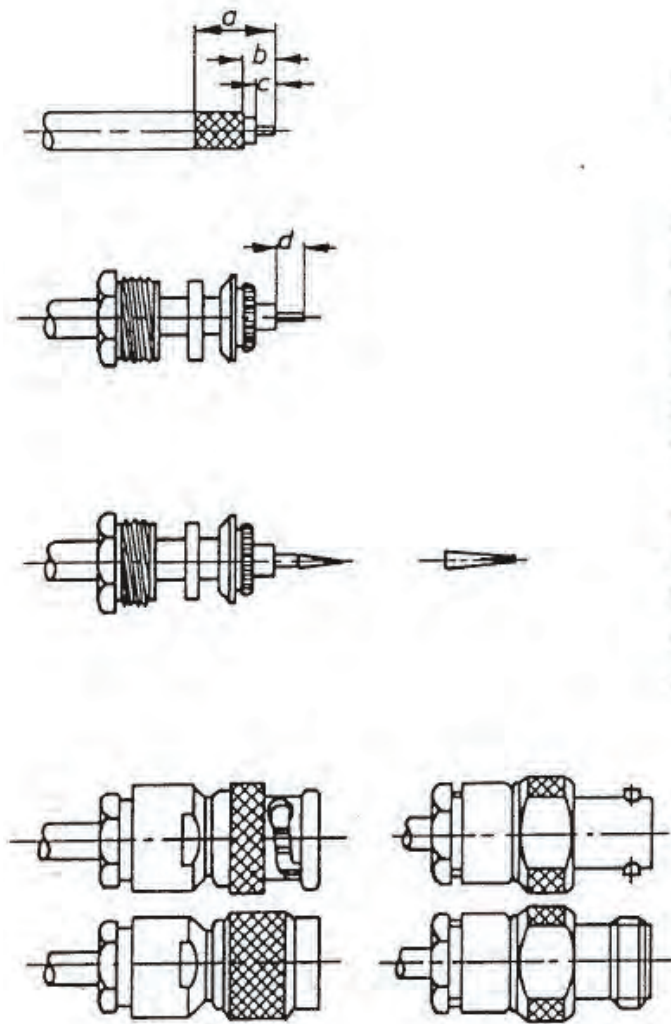
Innenleiter kurzzeitig verzinnen. Kontaktstift bzw. Kontaktbuchse bis zum Dielektrikum auf Innenleiter schieben und durch Querloch verlöten. Überschüssiges Lot entfernen.



Kabel so weit wie möglich in Stecker- bzw. Buchsenanschluss eindrücken und Druckschraube fest anziehen.

Montageanleitung 5	a	b	c	d
Innenleiter - Lötanschluss	11,5	5,0	3,5	3,5
Außenleiter - Klemmanschluss				

Montageanleitung 6



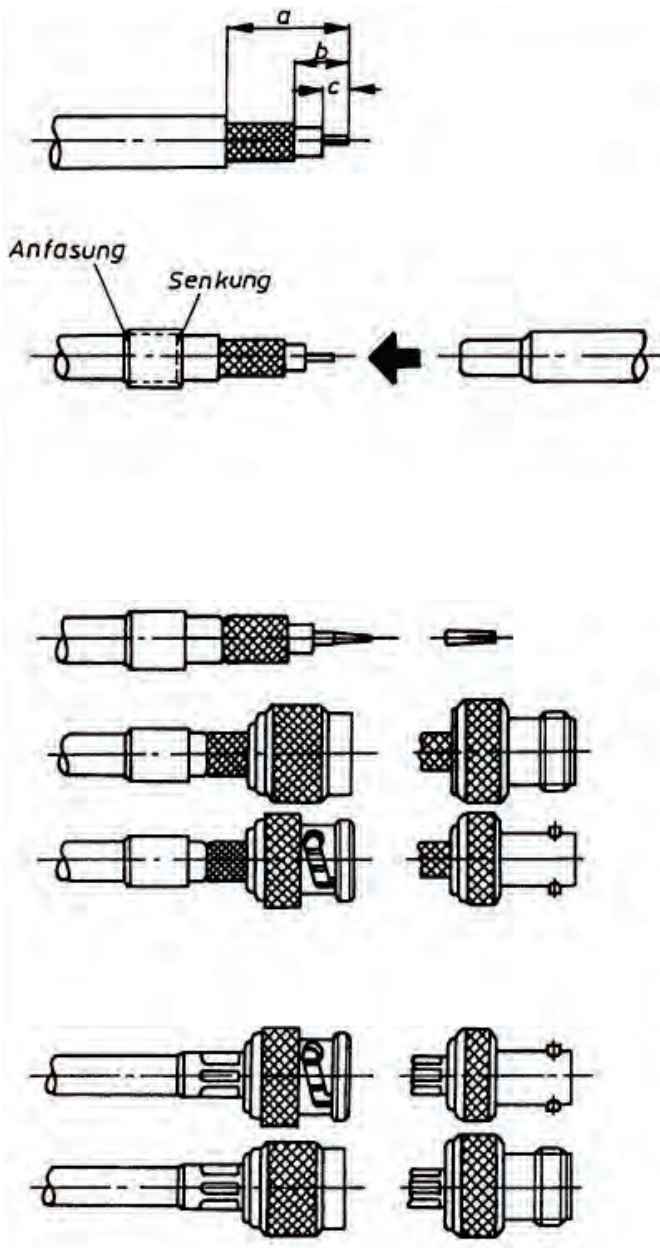
Kabel abisolieren und Abschirmgeflecht auskämmen.

Druckschraube, Unterlegscheibe, Dichtungsring und Klemmring auf das Kabel schieben (Klemmring nur bis zum Kabelmantel) und Abschirmgeflecht über Klemmring zurückbiegen. Maß „d“ kontrollieren, gegebenenfalls Dielektrikum zurückschneiden.

Innenleiter kurzzeitig verzinnen. Kontaktstift bzw. Kontaktbuchse bis zum Dielektrikum auf Innenleiter schieben und durch Querloch verlöten. Überschüssiges Lot entfernen.

Kabel so weit wie möglich in Stecker- bzw. Buchsenanschluss eindrücken und Druckschraube fest anziehen.

Montageanleitung 6	a	b	c	d
Innenleiter - Lötanschluss	9,0	5,0	3,5	3,5
Außenleiter - Klemmanschluss				



Kabel abisolieren.

Crimphülse auf Kabel schieben und Abschirmgeflecht mit Aufweitdorn weiten.

Kontaktstift bzw. Kontaktbuchse bis zum Dielektrikum auf Innenleiter schieben und mit Anpresszange ancrimpen.

Kabel in Stecker- bzw. Buchsenanschluss einführen, bis Kontaktstift bzw. Kontaktbuchse fühlbar einrastet. Anschließend Crimphülse über Abschirmgeflecht vorschieben.

Stecker bzw. Buchse mit Kabel in Anpresszange so einlegen, dass Stecker- bzw. Buchsenkörper am Anpressgesenk anliegt; anschließend crimpen.

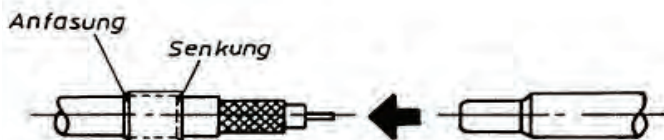
Beim Crimpvorgang beachten, dass die Zange ganz durchgedrückt wird, um die eingebaute Öffnungssperre freizugeben.

Montageanleitung 7	a	b	c
Crimpanschluss	15,0	6,5	4,0

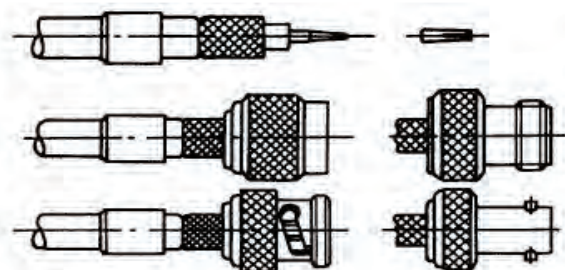
Montageanleitung 8



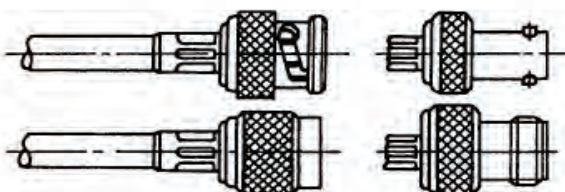
Kabel abisolieren.



Crimphülse auf Kabel schieben und Abschirmgeflecht mit Aufweidorn weiten.



Kontaktstift bzw. Kontaktbuchse bis zum Dielektrikum auf Innenleiter schieben und mit Anpresszange ancrimpen.

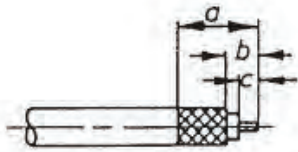


Kabel in Stecker- bzw. Buchsenanschluss einführen, bis Kontaktstift bzw. Kontaktbuchse fühlbar einrastet. Anschließend Crimphülse über Abschirmgeflecht vorschieben.

Stecker bzw. Buchse mit Kabel in Anpresszange so einlegen, dass Stecker- bzw. Buchsenkörper am Anpressgesenk anliegt; anschließend crimpen.

Beim Crimpvorgang beachten, dass die Zange ganz durchgedrückt wird, um die eingebaute Öffnungssperre freizugeben.

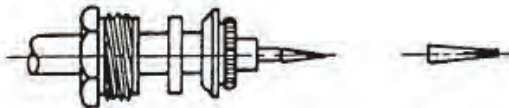
Montageanleitung 8	a	b	c
Crimpanschluss	18,0	9,5	4,0



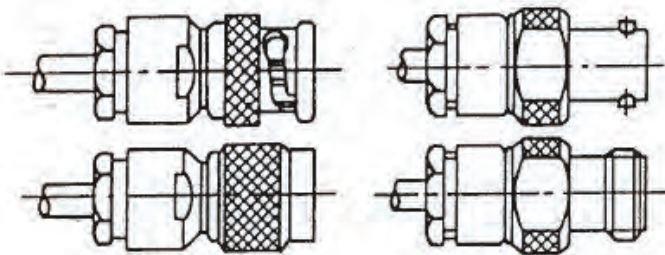
Kabel abisolieren und Abschirmgeflecht auskämmen.



Druckschraube, Unterlegscheibe Dichtungsring und Klemmring auf das Kabel schieben (Klemmring nur bis zum Kabelmantel) und Abschirmgeflecht über Klemmring zurück biegen. Maß „d“ kontrollieren. Gegebenenfalls Dielektrikum zurückschneiden.



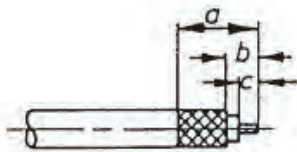
Innenleiter kurzzeitig verzinnen. Kontaktstift bzw. Kontaktbuchse bis zum Dielektrikum auf Innenleiter schieben und durch Querloch verlöten. Überschüssiges Lot entfernen.



Kabel so weit wie möglich in Stecker- bzw. Buchsenanschluss eindrücken und Druckschraube fest anziehen.

Montageanleitung 10	a	b	c	d
Innenleiter - Lötanschluss	11,5	5,0	3,5	3,5
Außenleiter - Klemmanschluss				

Montageanleitung 12



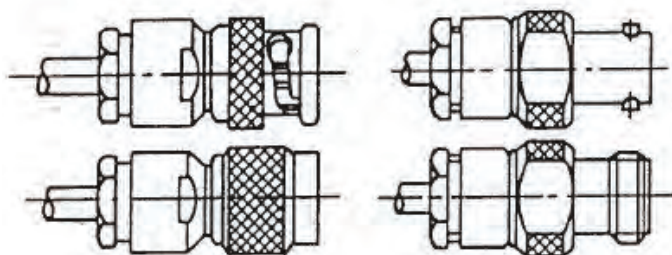
Kabel abisolieren und Abschirmgeflecht auskämmen.



Druckschraube, Unterlegscheibe Dichtungsring und Klemmring auf das Kabel schieben (Klemmring nur bis zum Kabelmantel) und Abschirmgeflecht über Klemmring zurück biegen. Maß „d“ kontrollieren, gegebenenfalls Dielektrikum zurückschneiden.

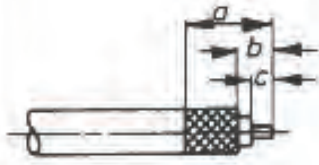


Innenleiter kurzzeitig verzinnen. Kontaktstift bzw. Kontaktbuchse bis zum Dielektrikum auf Innenleiter schieben und durch Querloch verlöten. Überschüssiges Lot entfernen.



Kabel so weit wie möglich in Stecker- bzw. Buchsenanschluss eindrücken und Druckschraube fest anziehen.

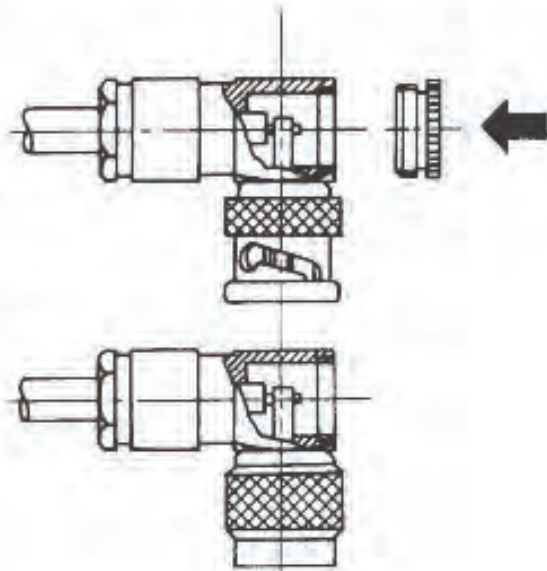
Montageanleitung 12	a	b	c	d
Innenleiter - Lötanschluss	10,0	3,5	3,5	3,5
Außenleiter - Klemmanschluss				



Kabel abisolieren und Abschirmgeflecht auskämmen.



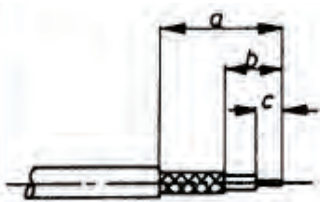
Druckschraube, Unterlegscheibe Dichtungsring und Klemmring auf das Kabel schieben (Klemmring nur bis zum Kabelmantel) und Abschirmgeflecht über Klemmring zurück biegen. Innenleiter kurzzeitig verzinnen.



Kabel so weit wie möglich in Steckeranschluss eindrücken und Druckschraube fest anziehen. Überschüssiges Lot entfernen. Verschlusschraube fest verschrauben.

Montageanleitung 14	a	b	c
Innenleiter - Lötanschluss	10,5	4,0	3,0
Außenleiter - Klemmanschluss			

Montageanleitung 23



Kabel abisolieren.

Anfasung

Senkung



Crimphülse auf Kabel schieben und Abschirmgeflecht mit Aufweitdorn weiten.



Isolierbuchse unter das Geflecht auf Dielektrikum schieben.



Kontaktstift bzw. Kontaktbuchse bis zum Dielektrikum auf Innenleiter schieben und mit Anpresszange ancrimpen.



Kabel in Stecker- bzw. Buchsenanschluss einführen, bis Kontaktstift bzw. Kontaktbuchse fühlbar einrastet. Anschließend Crimphülse über Abschirmgeflecht vorschieben.

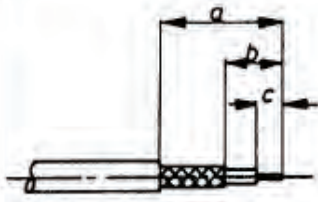


Stecker bzw. Buchse mit Kabel in Anpresszange so einlegen, dass Stecker- bzw. Buchsenkörper am Anpressgesenk anliegt; anschließend crimpen.



Beim Crimpvorgang beachten, dass die Zange ganz durchgedrückt wird, um die eingebaute Öffnungssperre freizugeben.

Montageanleitung 23	a	b	c
Crimpanschluss	15,0	4,0	4,0



Kabel abisolieren.

Anfasung

Senkung



Crimphülse auf Kabel schieben und Abschirmgeflecht mit Aufweidorn weiten.



Isolierbuchse unter das Geflecht auf Dielektrikum schieben.



Kontaktstift bzw. Kontaktbuchse bis zum Dielektrikum auf Innenleiter schieben und mit Anpresszange ancrimpen.



Kabel in Stecker- bzw. Buchsenanschluss einführen, bis Kontaktstift bzw. Kontaktbuchse fühlbar einrastet. Anschließend Crimphülse über Abschirmgeflecht vorschieben.



Stecker bzw. Buchse mit Kabel in Anpresszange so einlegen, dass Stecker- bzw. Buchsenkörper am Anpressgesenk anliegt; anschließend crimpen.



Beim Crimpvorgang beachten, dass die Zange ganz durchgedrückt wird, um die eingebaute Öffnungssperre freizugeben.



Montageanleitung 24	a	b	c
Crimpanschluss	18,0	7,0	4,0

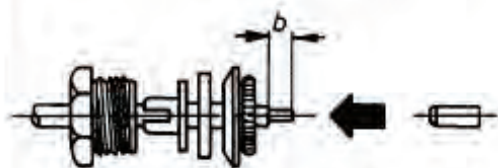
Montageanleitung 25



Kabel abisolieren.



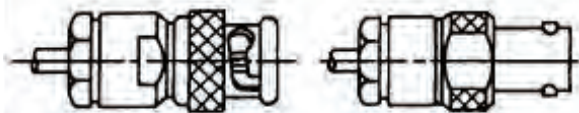
Druckschraube, Klemmhülse, Dichtungsring und Klemmring auf das Kabel schieben (Klemmring nur bis zum Kabelmantel). Abschirmgeflecht mit Aufweitdorn weiten.



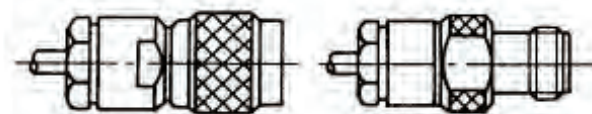
Abschirmgeflecht über Klemmring zurück biegen. Dielektrikum auf Maß „b“ zurückschneiden und Isolierbuchse unter das Geflecht auf Dielektrikum schieben.



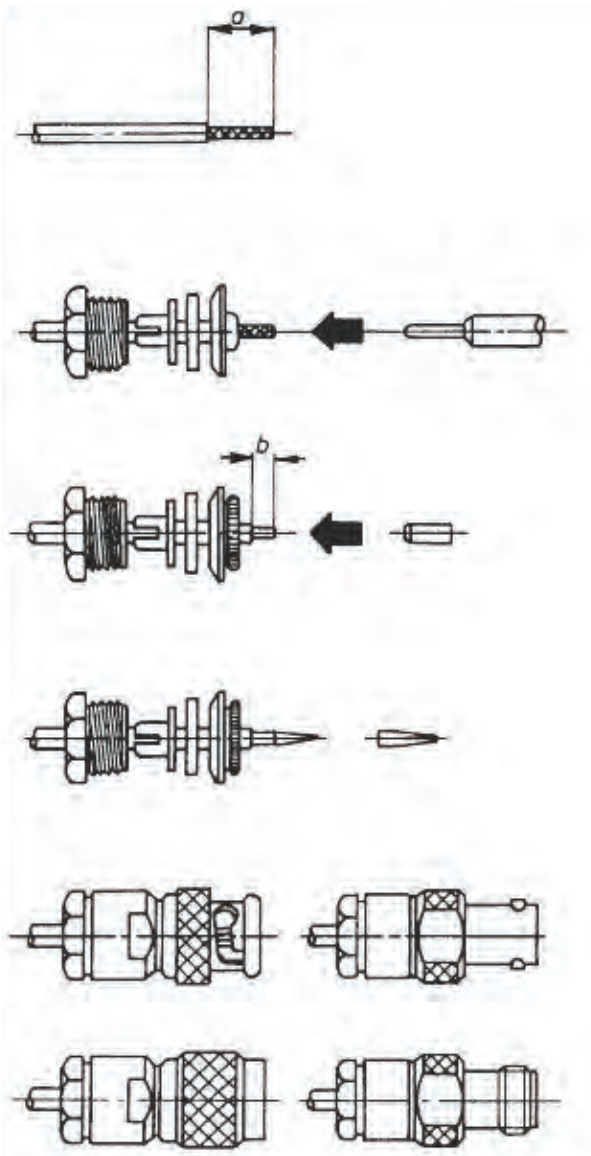
Innenleiter kurzzeitig verzinnen, Kontaktstift bzw. Kontaktbuchse bis zum Dielektrikum auf Innenleiter schieben und durch Querloch verlöten. Überschüssiges Lot entfernen.



Kabel so weit wie möglich in Steckeranschluss eindrücken und Druckschraube fest anziehen.



Montageanleitung 25	a	b
Innenleiter - Lötanschluss	10,0	3,5
Außenleiter - Klemmanschluss		



Kabel abisolieren.

Druckschraube, Klemmhülse, Dichtungsring und Klemmring auf das Kabel schieben (Klemmring nur bis zum Kabelmantel). Abschirmgeflecht mit Aufweidorn weiten.

Abschirmgeflecht über Klemmring zurück biegen. Dielektrikum auf Maß „b“ zurückschneiden und Isolierbuchse unter das Geflecht auf Dielektrikum schieben.

Innenleiter kurzzeitig verzinnen, Kontaktstift bzw. Kontaktbuchse bis zum Dielektrikum auf Innenleiter schieben und durch Querloch verlöten. Überschüssiges Lot entfernen.

Kabel so weit wie möglich in Steckeranschluss eindrücken und Druckschraube fest anziehen.

Montageanleitung 26	a	b
Innenleiter - Lötanschluss Außenleiter - Klemmanschluss	11,5	3,5

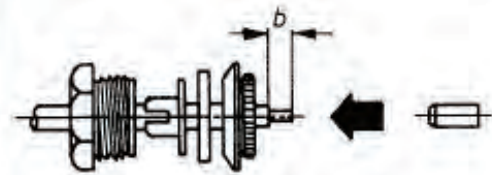
Montageanleitung 27



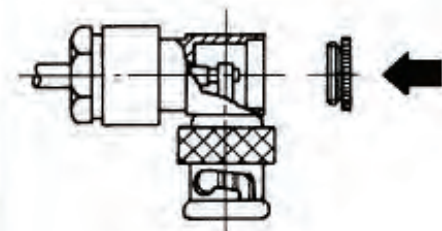
Kabel abisolieren.



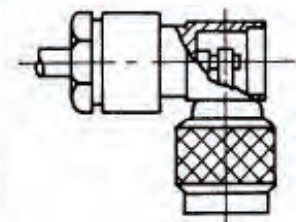
Druckschraube, Klemmhülse, Dichtungsring und Klemmring auf das Kabel schieben (Klemmring nur bis zum Kabelmantel). Abschirmgeflecht mit Aufweitdorn weiten.



Abschirmgeflecht über Klemmring zurück biegen. Dielektrikum auf Maß „b“ zurückschneiden und Isolierbuchse unter das Geflecht auf Dielektrikum schieben.



Kabel so weit wie möglich in Steckeranschluss eindrücken und Druckschraube fest anziehen. Innenleiter mit Kontaktstift verlöten. Überschüssiges Lot entfernen. Verschlusschraube fest verschrauben.



Montageanleitung 27	a	b
Innenleiter - Lötanschluss Außenleiter - Klemmanschluss	11,0	3,0

Kabeltabellen

Koaxialkabel

Kabeltabelle Koaxialkabel sortiert nach Kabeltyp

Kabeltyp	Ω	Kabel- gruppe	Ø
0,3/1,95D/3,7 ²	75	63	4
0,3L/1,85/3	75	55	3
0,36L/1,5/2,8	75	79	3
0,4/1,85/3	75	55	3
0,4/2/3,6	75	56	4
0,4/2,5D/4,8 Draka ²	75	47	5
0,41/1,9AF/3,1 Draka	75	74	4
0,45/1,95AF/3,4	75	76	4
0,45/2/3,6	75	56	4
0,5/2,3/3,9	75	45	4
0,5/3,0D/5,6 ²	75	70	6
0,5L/2,6/3,9	75	45	4
0,54L/2,2/3,5	75	76	4
0,54L/2,3/3,1 Leoni	75	67	4
0,58/2,6AF/4,0 Draka	75	71	4
0,58/2,6(2AF)D/4,7 ²	75	83	5
0,6/1,2/2	50	53	2
0,6/2,8/5	75	19	5
0,6/2,8AF Draka	75	42	5
0,6/2,8AF/6,1	75	32	6
0,6/3,7 Draka	75	23	6
0,6/3,7/6,7 Sony	75	69	6
0,6/3,7/6,8	75	38	7
0,6/3,7D/8,6 Siemens ²	75	62	9
0,6/4,0/8	75	57	8
0,6L/3,7D/7 ²	75	38	7
0,64L/2,8/3,9 Raychem	75	41	4
0,7/4,5/6,7 Pope	75	37	6
0,7L/4,3/6,4	75	54	6
0,75L/3,2/4,5 Perivox	75	61	5
0,75L/3,2/6,0 Perivox	75	73	6
0,75L/3,2AF/4,4 Leoni	75	88	5
0,75L/3,2AF/4,8	75	84	5
0,78L/4,9/7,6 Canare	75	65	7
0,8/3,7/6	75	50	6
0,8/3,7AF Draka	75	50	6
0,8/3,7AF/7,3	75	33	7
0,8L/3,7D ²	75	92	6
0,8/4,9D ²	75	11	7
0,95/4,8/7 Belden	75	51	7
1,0/4,8/7 Belden	75	51	7
1,0/4,8AF Draka	75	51	7
1,0/4,8AF/8,6	75	34	9
1,0L/2,95/4,1	50	48	4
1,0L/4,8D Draka ²	75	93	7

Kabeltyp	Ω	Kabel- gruppe	Ø
1,0/6,6	75	13	9
1,0/6,6D/10,1 ²	75	36	11
1,13/4,8/6,6 (Wisi MK 90)	75	58	7
1,13/4,8/7	75	58	7
1,2L/4,8Dz/7,3 Draka ²	75	94	7
1,2L/4,95AF Draka	75	58	7
1,35L/3,6AF Draka	50	72	6
1,4/5,8AF Draka	75	87	8
1,4/6,6AF Draka	75	52	9
1,4/6,6AF/10,4	75	35	11
1,4L/3,7/5,5 Alcatel	50	72	6
1,45L/6,3D/9,3 Siemens ²	50	66	9
1,6/7,2/10	75	60	11
1,6/7,3AF Draka	75	60	11
1,6/7,5/10,4	75	43	11
1,7L/4,9CuF/7,3	50	78	7
1,9/6,9CuF/10,4	75	80	11
2,7/7,3AF	50	68	11
3,06/7,5CuF/10,5	50	95	11
Aircell 5	50	5	5
Aircell 7	50	89	7
H2000 Flex	50	68	11
HF 195 PVC Siva	50	5	5
HF 240 ZH Siva	50	72	6
HF 400 All-PE Siva	50	68	11
HF 400 PE Siva	50	68	11
HF 400 UF-PVC Siva	50	95	11
Highflexx 7	50	78	7
LCD 99	75	58	7
LMR-400	50	68	11
Sommer Cable 600-0144	75	51	7
Sommer Cable 600-0161	75	50	6
Sommer Cable 600-0174	75	58	7
Sommer Cable 600-0214 ²	75	94	7
Sommer Cable 600-0224 ²	75	60	11
Sommer Cable 600-0854	75	42	5
ULTRA HD PRO 50 UHD Draka	75	91	5
ULTRA HD PRO 100 UHD Draka	75	58	7
ULTRA HD PRO 150 UHD Draka	75	96	13
VD042LT Klotz	75	74	4
RG-Kabel			
RG-6A	75	12	8
RG-6A mit Ø 8,7	75	77	9
RG-8A	50	27	11
RG-9B	50	27	11
RG-11A	75	28	11

Kabeltabelle Koaxialkabel sortiert nach Kabeltyp

Kabeltyp	Ω	Kabel- gruppe	\emptyset
RG-13A	75	28	11
RG-55	50	5	5
RG-58	50	5	5
RG-59	75	23	6
RG-62	93	8	6
RG-63B	125	29	11
RG-71	93	23	6
RG-115A	50	27	11
RG-122	50	3	4
RG-133	95	29	11
RG-140	75	23	6
RG-141	50	5	5
RG-142	50	5	5
RG-144	75	60	11
RG-149	75	28	11
RG-161	75	2	3
RG-165	50	27	11
RG-174	50	1	3
RG-178A	50	2	3
RG-178B	50	46	2
RG-179A	75	1	3
RG-179B	75	2	3
RG-179DT Belden	75	79	3
RG-180	95	4	4
RG-187A	75	2	3
RG-188A	50	1	3
RG-195	95	4	4
RG-196A	50	46	2
RG-210	93	8	6
RG-213	50	27	11
RG-214	50	27	11
RG-216	75	28	11
RG-223	50	64	5
RG-225	50	27	11
RG-302	75	23	6
RG-303	50	5	5
RG-304	50	22	7
RG-316	50	1	3
Beldenkabel			
1406B	75	75	4
1505A	75	50	6
1505ANH	75	50	6
1505F	75	92	6
1520A	75	2	3
1521A	75	2	3

Kabeltyp	Ω	Kabel- gruppe	\emptyset
1522A	75	2	3
1694A	75	51	7
1694ANH	75	51	7
1694F	75	93	7
1794A	75	87	8
1855A	75	71	4
1855ENH	75	42	5
1865A	75	45	4
43187 ²	75	38	7
4505R	75	50	6
46067	75	23	6
46899	75	42	5
4694F	75	93	7
4694R	75	51	7
4731R	75	60	11
4794R	75	87	8
4855R	75	71	4
70078CH	75	74	4
70080CH	75	42	5
7710A	75	51	7
7711A	75	51	7
7712A	75	51	7
7713A	75	51	7
7731A	75	60	11
7731ANH	75	60	11
7796A	75	50	6
8213	75	60	11
8238	75	28	11
8241 ²	75	23	6
8281 ²	75	12	8
9244	75	23	6
9248	75	51	7
9259	75	50	6
9265	75	50	6
H1001	50	68	11
MRG 5900	75	23	6

² Doppelschirmkabel
Einteilung nach Abmessungen - nicht nach Wellenwiderstand

Irrtümer und Änderungen vorbehalten.

Kabeltabelle Koaxialkabel sortiert nach Kabel-Ø

Kabeltyp	Ω	Kabelgruppe	Ø	Kabeltyp	Ω	Kabelgruppe	Ø		
RG-178B	50	46	2	RG-142	50	5			
RG-196A	50			RG-303	50				
0,6/1,2/2	50	53		0,6/2,8/5	75	19			
RG-174	50	1		0,6/2,8AF Draka	75	42	5		
RG-179A	75			1855ENH Belden	75				
RG-188A	50			46899 Belden	75				
RG-316	50			70080CH Belden	75				
RG-161	75			Sommer Cable 600-0854	75				
RG-178A	50	2	3	0,4/2,5D/4,8 Draka ²	75	47			
RG-179B	75			0,75L/3,2/4,5 Perivox	75	61			
RG-187A	75			RG-223	50	64			
1520A Belden	75			0,58/2,6(2AF)D/4,7 ²	75	83			
1521A Belden	75			0,75L/3,2AF/4,8	75	84			
1522A Belden	75	55		0,75L/3,2 AF/4,4 Leoni	75	88			
0,3L/1,85/3	75			ULTRA HD PRO 50 UHD Draka	75	91			
0,4/1,85/3	75			RG-62	93	8			
70078CH Belden	75			RG-210	93				
0,36L/1,5/2,8	75			79		0,6/3,7 Draka	75	23	
RG-179DT Belden	75	RG-59	75						
RG-122	50	RG-71	93						
RG-180	95	RG-140	75						
RG-195	95	RG-302	75						
0,64L/2,8/3,9 Raychem	75	41		46067 Belden	75				
0,5/2,3/3,9	75	45		8241 Belden ²	75				
0,5L/2,6/3,9	75			9244 Belden	75				
1865A Belden	75			MRG 5900 Belden	75				
1,0L/2,95/4,1	50			48		0,6/2,8AF/6,1	75	32	
0,4/2/3,6	75			56		0,7/4,5/6,7 Pope	75	37	
0,45/2/3,6	75	0,8/3,7/6	75			50			
0,3/1,95D/3,7 ²	75	0,8/3,7 AF Draka	75						
0,54L/2,3/3,1 Leoni	75	1505A Belden	75						
0,58/2,6AF/4,0 Draka	75	1505ANH Belden	75						
1855A Belden	75	4505R Belden	75						
4855R Belden	75	71		7796A Belden	75				
0,41/1,9AF/3,1 Draka	75			9259 Belden	75				
70078CH	75			9265 Belden	75				
VD042LT Klotz	75			Sommer Cable 600-0161	75				
1406B Belden	75			75		0,7L/4,3/6,4	75	54	
0,45/1,95AF/3,4	75	76		0,6/3,7/6,7 Sony	75	69			
0,54L/2,2/3,5	75			0,5/3,0D/5,6 ²	75	70			
Aircell 5	50			1,35L/3,6AF Draka	50	72			
HF 195 PVC Siva	50			1,4L/3,7/5,5 Alcatel	50				
RG-55	50			5	5		HF 240 ZH Siva	50	
RG-58	50			0,75L/3,2/6,0 Perivox	75		73		
RG-141	50			0,8L/3,7D ²	75		92		

Kabeltabelle Koaxialkabel sortiert nach Kabel-Ø

Kabeltyp	Ω	Kabelgruppe	Ø	
1505F Belden	75	92	6	
0,8/4,9D ²	75	11	7	
RG-304	50	22		
0,8/3,7AF/7,3	75	33		
0,6/3,7/6,8	75	38		
0,6L/3,7D/7 ²	75			
43187 Belden ²	75			
0,95/4,8/7 Belden	75			
1,0/4,8/7 Belden	75			
1,0/4,8AF Draka	75	51		
1694A Belden	75			
1694ANH Belden	75			
4694R Belden	75			
7710A Belden	75			
7711A Belden	75			
7712A Belden	75			
7713A Belden	75			
9248 Belden	75			
Sommer Cable 600-0144	75			
1,13/4,8/6,6 (Wisi MK 90)	75			58
1,13/4,8/7	75			
1,2L/4,95AF Draka	75			
LCD 99	75			
Sommer Cable 600-0174	75			
ULTRA HD PRO 100 UHD Draka	75			
0,78L/4,9/7,6 Canare	75	65		
1,9L/4,9CuF/7,3	50	78		
Highflexx 7	50	89		
Aircell 7	50			
1,0L/4,8D Draka ²	75		93	
1694F Belden	75			
4694F Belden	75	94		
1,2L/4,8Dz/7,3 Draka ²	75			
Sommer Cable 600-0214 ²	75	12		
RG-6A	75			
8281 Belden ²	75			
0,6/4,0/8 (93Ω)	75		57	
1794A Belden	75		87	
4794R Belden	75			
1,0/6,6	75	13		
1,0/4,8AF/8,6	75		34	
1,4/6,6AF Draka	75		52	
0,6/3,7D/8,6 Siemens ²	75		62	
1,45L/6,3D/9,3 Siemens ²	50		66	
RG-6A mit Ø 8,7	75		77	

Kabeltyp	Ω	Kabelgruppe	Ø
RG-8A	50	27	11
RG-9B	50		
RG-115A	50		
RG-165	50		
RG-213	50		
RG-214	50		
RG-225	50		
RG-11A	75	28	
RG-13A	75		
RG-149	75		
RG-216	75		
8238 Belden	75	29	
RG-63B	12		
RG-133	95		
1,4/6,6AF/10,4	75	35	
1,0/6,6D/10,1 ²	75	36	
1,6/7,5/10,4	75	43	
1,6/7,2/10	75	60	
1,6/7,3AF Draka	75		
RG-144	75		
4731R Belden	75		
7731A Belden	75		
7731ANH Belden	75		
8213 Belden	75		
Sommer Cable 600-0224 ²	75		
2,7/7,3AF	50		68
H1001 Belden	50		
H2000 Flex	50		
HF 400 All-PE Siva	50		
HF 400 PE Siva	50		
LMR-400	50		
1,7/6,9CuF/10,4	75	80	
3,06/7,5CuF/10,5	50	95	
HF 400 UF-PVC Siva	50		
ULTRA HD PRO 150 UHD Draka	75	96	13

² Doppelschirmkabel
Einteilung nach Abmessungen - nicht nach Wellenwiderstand

Irrtümer und Änderungen vorbehalten.

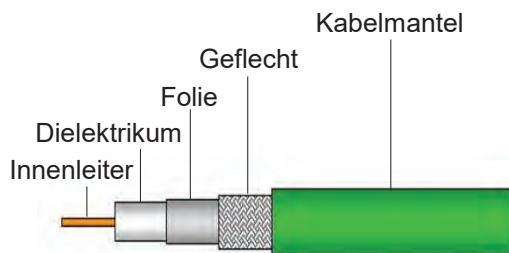
Kabelgruppen-Finder

Diese Tabelle dient der Zuordnung Ihres Koaxialkabels in unsere Kabelgruppe:

		Innenleiter-Ø (mm)																									
		0,3 - 0,45	0,5 - 0,65	0,7 - 0,85	0,9 - 1,05	1,1 - 1,25	1,3 - 1,55	1,6-1,85	1,9-2,15	2,2 - 2,45	2,5-2,75	2,8-3,05															
Dielektrikum und Kabelmantel-Ø (mm)	1,5																										
	1,6																										
	1,7																										
	1,75																										
	1,8																										
	1,9																										
	2																										
	2,1																										
	2,2																										
	2,3																										
	2,4																										
	2,5																										
	2,55																										
	2,6																										
	2,7																										
	2,75																										
	3,2																										
	3,3																										
	3,5																										
	3,6																										
	3,8																										
3,9																											
4																											
4,2																											
4,4																											
4,5																											
4,6																											
4,8																											
5																											
5,2																											
5,4																											
5,6																											
5,7																											
5,8																											
6																											
6,2																											
6,4																											
6,5																											
6,6																											
6,7																											
6,8																											
7																											
7,2																											
7,4																											
7,6																											
8,4																											
8,6																											
9,4																											
9,6																											
9,8																											
10																											
11																											
		46	2	4	1	19	42	23	3	50	12	11	29	5	64	51	13	58	28	22	72	52	89	78	27	68	95
		Kabelgruppe (Damar & Hagen)																									

Legende:

- Innenleiter
- Dielektrikum ggf. mit Folie
- Kabelmantel-Ø



Beispiel-Kabel RG 58 (Kabelgruppe 5):

- Innenleiter = 0,9 mm
- Dielektrikum ggf. mit Folie = 2,95 mm
- Kabelmantel-Ø = 4,85 mm

DAMAR & HAGEN

Sachnummernverzeichnis

Sachnummer	Seite	Sachnummer	Seite	Sachnummer	Seite
Steckverbinder		1-1044-2240	17	1-1171-2253	35
1-1000-2200	10	1-1045-2240	17	1-1176-2274	37
1-1001-2200	10	1-1046-2240	17	1-1397-2200	10
1-1002-2200	10	1-1047-2240	17	1-1398-2200	10
1-1003-2200	10	1-1048-2240	17	1-1399-2200	10
1-1004-2200	10	1-1049-2240	16	1-1400-2200	10
1-1005-2200	10	1-1050-2240	16	1-1401-2201	12
1-1006-2200	9	1-1051-2240	16	1-1402-2201	12
1-1007-2200	9	1-1052-2240	16	1-1403-2201	12
1-1008-2200	9	1-1053-2240	16	1-1404-2201	12
1-1009-2200	9	1-1055-2240	16	1-1405-2240	17
1-1010-2200	9	1-1056-2240	16	1-1406-2240	17
1-1012-2200	9	1-1057-2240	16	1-1407-2240	17
1-1013-2200	9	1-1058-2240	16	1-1408-2240	17
1-1014-2200	9	1-1059-2240	16	1-1409-2242	19
1-1015-2200	9	1-1060-2240	16	1-1410-2242	19
1-1016-2200	9	1-1061-2240	16	1-1411-2242	19
1-1017-2200	9	1-1063-2242	19	1-1412-2242	19
1-1018-2200	9	1-1064-2242	19	1-1445-2244	25
1-1020-2201	12	1-1065-2242	19	1-1450-2200	9
1-1021-2201	12	1-1066-2242	19	1-1451-2201	11
1-1022-2201	12	1-1067-2242	19	1-1452-2240	16
1-1023-2201	12	1-1068-2242	19	1-1453-2242	18
1-1024-2201	12	1-1075-2242	18	1-1456-2200	10
1-1025-2201	12	1-1076-2242	18	1-1457-2200	9
1-1026-2201	11	1-1077-2242	18	1-1458-2201	12
1-1027-2201	11	1-1078-2242	18	1-1459-2201	11
1-1028-2201	11	1-1079-2242	18	1-1460-2240	17
1-1029-2201	11	1-1081-2242	18	1-1461-2240	16
1-1030-2201	11	1-1082-2242	18	1-1462-2242	19
1-1032-2201	11	1-1083-2242	18	1-1464-2242	18
1-1033-2201	11	1-1084-2242	18	1-2150-2200	10
1-1034-2201	11	1-1085-2242	18	1-2151-2200	10
1-1035-2201	11	1-1086-2242	18	1-2152-2200	10
1-1036-2201	11	1-1087-2242	18	1-2153-2200	9
1-1037-2201	11	1-1121-2244	22	1-2154-2200	9
1-1038-2201	11	1-1122-2244	22	1-2155-2200	9
1-1040-2220	15	1-1123-2244	24	1-2156-2201	12
1-1041-2220	15	1-1166-2244	25	1-2157-2201	12
1-1042-2210	13	1-1169-2245	26	1-2158-2201	12
1-1043-2240	17	1-1170-2250	34	1-2159-2201	11

Sachnummernverzeichnis

Sachnummer	Seite	Sachnummer	Seite	Sachnummer	Seite
1-2160-2201	11	1-3658-2242	20	1-4229-2244	24
1-2161-2201	11	1-3659-2242	20	1-4470-2244	30
1-2162-2240	17	1-3661-2242	20	1-4471-2244	30
1-2163-2240	17	1-3662-2242	20	1-4489-2244	25
1-2164-2240	17	1-3663-2242	20	1-4599-2245	32
1-2213-2240	16	1-3665-2242	20	1-4664-2274	38
1-2214-2240	16	1-3666-2242	20	1-5055-2200	9
1-2215-2240	16	1-3667-2242	20	1-5074-2244	25
1-2216-2242	19	1-3692-2253	35	1-5121-2200	9
1-2217-2242	19	1-3703-2244	28	1-5122-2201	11
1-2218-2242	19	1-3704-2244	27	1-5123-2240	16
1-2219-2242	18	1-3705-2245	31	1-5124-2242	18
1-2220-2242	18	1-3706-2245	29	1-5131-2200	9
1-2221-2242	18	1-3707-2200	9	1-5132-2201	11
1-2284-2220	15	1-3792-2220	15	1-5133-2240	16
1-2367-2274	37	1-3842-2244	28	1-5134-2242	18
1-2720-2231	13	1-3843-2244	27	1-5137-2244	25
1-2728-2244	22	1-3844-2245	31	1-5140-2245	26
1-2729-2244	22	1-3845-2245	29	1-5141-2245	26
1-2773-2244	25	1-4078-2200	9	1-5177-2201	11
1-3308-2243	21	1-4079-2201	11	1-6110-2200	9
1-3309-2243	21	1-4080-2240	16	1-6164-2253	36
1-3310-2243	21	1-4081-2242	18	1-6165-2253	36
1-3311-2243	21	1-4086-2200	10	1-6170-2212	14
1-3312-2243	21	1-4101-2201	12	1-6171-2212	14
1-3314-2243	21	1-4102-2201	11	1-6172-2212	14
1-3315-2243	21	1-4103-2240	17	1-6173-2212	14
1-3316-2243	21	1-4104-2240	16	1-6174-2212	14
1-3318-2243	21	1-4105-2242	19	1-6175-2212	14
1-3319-2243	21	1-4106-2242	18	1-6176-2212	14
1-3320-2243	21	1-4107-2242	20	1-6177-2212	14
1-3321-2243	21	1-4208-2271	39	1-6178-2212	14
1-3322-2243	21	1-4220-2244	24	1-6179-2212	14
1-3323-2243	21	1-4221-2244	24	1-6654-2253	36
1-3324-2243	21	1-4222-2244	24	1-6655-2253	36
1-3325-2243	21	1-4223-2244	24	1-6656-2253	36
1-3560-2244	23	1-4224-2244	24	1-6657-2253	36
1-3561-2244	23	1-4225-2244	24	1-6658-2253	36
1-3655-2242	20	1-4226-2244	24	1-6659-2253	36
1-3656-2242	20	1-4227-2244	24	1-6660-2253	36
1-3657-2242	20	1-4228-2244	24	1-6661-2253	36

Sachnummernverzeichnis

Sachnummer	Seite	Sachnummer	Seite	Sachnummer	Seite
1-6662-2253	36	1-3106-3030	43	2-1506-3331	66
1-6663-2253	36	1-3459-2930	46	2-1507-3331	66
1-6664-2253	36	1-3723-2930	47	2-1508-3331	66
1-6665-2253	36	1-3760-2930	47	2-1509-3331	66
1-6666-2253	36	1-3925-2910	44	2-1510-3331	66
1-6667-2253	36	1-3926-2950	48	2-1511-3331	66
1-6668-2253	36	1-3969-2930	46	2-1512-3331	66
1-6669-2253	36	1-3970-2950	46	2-1513-3331	66
1-6670-2253	36	1-4242-2930	43	2-1514-3331	66
1-6671-2253	36	1-4243-2930	43	2-1515-3331	66
1-6672-2253	36	1-8013-12035	47	2-1516-3331	66
1-6673-2253	36	1-8575-2930	43	2-1517-3331	66
1-6783-2274	38	Zubehör & Ersatzteile		2-1518-3331	66
1-7005-2200	9	2-1051-7463	73	2-1519-3331	66
1-7305-2212	14	2-1052-7463	73	2-1520-3331	66
1-7315-2212	14	2-1055-7463	73	2-1521-3331	66
1-7325-2212	14	2-1056-7463	73	2-1522-3331	66
1-7682-2245	33	2-1482-3331	65	2-1523-3331	66
1-7733-2212	14	2-1483-3331	65	2-1524-3331	66
1-8035-2212	14	2-1484-3331	65	2-1525-3331	66
1-8036-2212	14	2-1485-3331	65	2-1526-3331	66
1-8037-2212	14	2-1486-3331	65	2-1527-3331	66
1-8038-2212	14	2-1487-3331	65	2-1528-3331	66
1-8039-2212	14	2-1488-3331	65	2-1529-3331	66
1-8120-2244	24	2-1489-3331	65	2-1530-3331	66
1-8121-2253	36	2-1490-3331	65	2-1531-3331	66
1-8163-2253	36	2-1491-3331	65	2-1855-9200	70
1-8456-2200	9	2-1492-3331	65	2-1887-9200	69
1-8678-2200	9	2-1493-3331	65	2-2164-2494	72
1-8687-2200	9	2-1494-3331	65	2-2580-9200	70
Adapter		2-1495-3331	65	2-2581-9200	70
1-1396-3030	46	2-1496-3331	65	2-2582-9200	70
1-1474-2950	45	2-1497-3331	65	2-2583-9200	70
1-1827-2930	45	2-1498-3331	65	2-2584-9200	70
1-1829-2930	44	2-1499-3331	65	2-2585-9200	70
1-1833-2930	48	2-1500-3331	65	2-2586-9200	70
1-1834-2930	45	2-1501-3331	65	2-2587-9200	70
1-1835-2930	44	2-1502-3331	66	2-2588-9200	70
1-1836-2930	44	2-1503-3331	66	2-2598-9200	69
1-2463-2910	45	2-1504-3331	66	2-2599-9200	69
1-3053-3030	47	2-1505-3331	66	2-2600-9200	69

Sachnummernverzeichnis

Sachnummer	Seite	Sachnummer	Seite	Sachnummer	Seite
2-2601-9200	69	2-5160-7467	71	2-5601-3331	67
2-2602-9200	69	2-5161-7467	71	2-5602-3331	67
2-2603-9200	69	2-5334-3331	65	2-5603-3331	67
2-2604-9200	69	2-5335-3331	65	2-5604-3331	67
2-2605-9200	69	2-5336-3331	65	2-6212-3332	68
2-2606-9200	69	2-5337-3331	66	2-6213-3332	68
2-2799-3331	65	2-5338-3331	66	2-6214-3332	68
2-2800-3331	65	2-5339-3331	66	2-6215-3332	68
2-2801-3331	65	2-5356-3331	67	2-6216-3332	68
2-2802-3331	65	2-5357-3331	67	2-6217-3332	68
2-2803-3331	65	2-5358-3331	67	2-6218-3332	68
2-2804-3331	65	2-5359-3331	67	2-6219-3332	68
2-2805-3331	65	2-5360-3331	67	2-6220-3332	68
2-2806-3331	65	2-5361-3331	67	2-6221-3332	68
2-2807-3331	65	2-5362-3331	67	2-6222-3332	68
2-2808-3331	65	2-5363-3331	67	2-6335-5077	74
2-2985-2494	72	2-5364-3331	67	Kabel (Meterware)	
2-2986-2494	72	2-5365-3331	67	13-1180-1001	93
2-2987-2494	72	2-5366-3331	67	13-1060-1001	93
2-2988-2494	72	2-5367-3331	67	13-1003-1001	93
2-2989-2494	72	2-5368-3331	67	13-1039-1001	93
2-2990-2494	72	2-5369-3331	67	13-1165-1001	93
2-2991-2494	72	2-5370-3331	67	13-1188-1001	93
2-2992-2494	72	2-5371-3331	67	13-1196-1001	93
2-2993-2494	72	2-5372-3331	67	Konfektionierte Kabel	
2-2994-2494	72	2-5373-3331	67	21-1039-1013	53
2-4332-2494	72	2-5374-3331	67	21-1040-1013	53
2-4333-2494	72	2-5375-3331	67	21-1041-1013	53
2-4334-2494	72	2-5376-3331	67	21-1042-1013	53
2-4335-2494	72	2-5377-3331	67	21-1043-1013	53
2-4336-2494	72	2-5423-2494	72	21-1044-1013	53
2-4337-2494	72	2-5425-2494	72	21-1045-1013	53
2-4338-2494	72	2-5490-9200	70	21-1046-1013	53
2-4339-2494	72	2-5492-9200	69	21-1047-1013	53
2-4340-2494	72	2-5594-3331	67	21-1048-1013	53
2-4341-2494	72	2-5595-3331	67	21-1068-1013	54
2-4342-2494	72	2-5596-3331	67	21-1069-1013	54
2-4848-7467	71	2-5597-3331	67	21-1070-1013	54
2-4849-7467	71	2-5598-3331	67	21-1071-1013	54
2-4850-7467	71	2-5599-3331	67	21-1072-1013	54
2-4851-7467	71	2-5600-3331	67	21-1073-1013	54