

# Audio Triax

## System-Steckverbindung



**DAMAR & HAGEN**

Made  
in  
Germany

## **Impressum**

Audio Triax System-Steckverbindung

## **Herausgeber**

Damar & Hagen Stecksysteme GmbH  
Dieselstraße 11  
D-91301 Forchheim

Tel.: +49 (0) 9191/ 9 75 89-0  
Fax: +49 (0) 9191/ 9 75 89-60  
E-Mail: [info@damar-hagen.de](mailto:info@damar-hagen.de)

**[www.damar-hagen.de](http://www.damar-hagen.de)**

## **Gestaltung/ Fotos**

Damar & Hagen Stecksysteme GmbH

## **Ausgabe**

1-12.2019

Trotz größtmöglicher Sorgfalt übernimmt Damar & Hagen Stecksysteme GmbH keine Haftung für den Inhalt. Alle Rechte, insbesondere die zur Speicherung, Vervielfältigung und Verbreitung sowie der Übersetzung und Technische Änderungen, sind vorbehalten.

	Seite
Damar & Hagen.....	2
Produktbeschreibung & Technische Daten.....	3
Ausführungsvarianten .....	4
<b>Steckverbinder</b>	
Kabelstecker.....	7
Brückenstecker.....	9
Gerätebuchse.....	10
<b>Konfektionierte Kabel</b>	
Verbindungskabel.....	17
<b>Steckfelder</b>	
Steckfeld.....	21
<b>Zubehör &amp; Ersatzteile</b>	
Knickschutztülle.....	25
Isolierdurchführung.....	27
Kennzeichnungsring.....	29
<b>Kabel (Meterware)</b>	
Audiokabel.....	33
<b>Abisoliervorschrift</b>	
Abisoliervorschrift für 2-poliges geschirmtes Audiokabel.....	37
Sachnummernverzeichnis .....	41

# Damar & Hagen

über 90 Jahre – made in Germany



Damar & Hagen wurde 1922 von Georg Damar und Georg Hagen gegründet.

Durch die klar spezifizierte Ausrichtung des Unternehmens seit Gründungsbeginn kann auf eine breite Plattform an Erfahrung, Qualitätsproduktion und Know-how zurückgegriffen werden. Zudem ist Damar & Hagen zertifiziert nach DIN EN ISO 9001:2015.

Anhand ständiger Marktanpassung mit gezielter Produkterweiterung, sowie laufenden Investitionen in Werkzeuge und Maschinen verbunden mit dem Einsatz umfangreicher Prüf- und Messsysteme präsentiert Damar & Hagen heute ein umfassendes Sortiment an Steckverbindern auf das unsere Kunden weltweit zugreifen.

Unsere qualitativ hochwertigen Steckverbindungen und sonstige Produkte entstehen oftmals in enger Zusammenarbeit mit unseren Kunden. So individuell die Aufgabenstellungen unserer Kunden auch sind – mit dem vorhandenen Know-how und unserer jahrzehntelanger Erfahrung verfolgen wir nur ein Ziel: Eine kundenspezifische Lösung mit einem guten Preis-/Leistungsverhältnis!

Mit dieser innovativen Ausrichtung wie bisher gehen wir auch in die Zukunft. Qualität, Individualität und Flexibilität sind in unserem Haus gelebte Unternehmensziele für unsere Geschäftspartner.

**Leistung verbindet.**



**DAMAR & HAGEN**

# Produktbeschreibung & Technische Daten

Die Steckverbinderserie **Audio Triax** für Twinaxkabel (zweiadrig geschirmt) und Triaxialkabel von 2 bis 5 mm Kabeldurchmesser wird bevorzugt als Audio-Steckverbindung u. a. in der Broadcast- und Studioteknik eingesetzt.

Das Push-Pull-System sorgt für eine sichere und zuverlässige Verriegelung und Kontaktierung dieser Steckverbinder. Erst durch das Zurückziehen der Griffhülse löst sich der Kabelstecker wieder von der Buchse - ein versehentliches Lösen wird somit verhindert. Bei dieser Steckverbindungsreihe werden die Kabelstecker unorientiert und nur axial gesteckt, was ein einfaches Handling erlaubt.

Aufgrund der kompakten Bauweise ist eine hohe Packungsdichte möglich.

Die Steckverbindung Audio Triax ist mit der Serie OS.650 von Lemo kompatibel.

## Elektrische Eigenschaften (bei 20°C und 65 % rel. Luftfeuchte)

Kontaktwiderstand (Stecker und Buchse gesteckt)

Innenleiter .....	≤ 2 mΩ
Außenleiter .....	≤ 1 mΩ
Abschirmung .....	≤ 5 mΩ

Isolationswiderstand .....	≥ 5 GΩ
Prüfspannung $U_{eff}$ .....	1,5 kV
Betriebsspannung $U_{eff}$ .....	≤ 300 V
Betriebsstrom .....	≤ 2 A

**Betriebstemperaturbereich** ..... - 60 °C bis +125 °C

## Mechanische Eigenschaften

Kontaktsystem .....	Stecker-Buchse-Prinzip
Kabelanschluss .....	Löt-/Klemmtechnik
Kabel-Ø .....	2 bis 5 mm
Kupplungsart .....	Push-Pull-System

Steckzyklen .....

.....	≥ 1000
-------	--------

## Ausführung

Innenleiter .....	Berylliumkupfer/Messing hartvergoldet
Außenleiter .....	Berylliumkupfer/Messing hartvergoldet
Abschirmung .....	Messing vernickelt/hartvergoldet
Halterungsteile .....	Messing verchromt/vernickelt
Isolierteile .....	Polytetrafluorethylen (PTFE)

**RoHS**..... Konform

\*Abweichende Werte sind beim jeweiligen Produkt vermerkt.

Die angegebenen Daten dienen allein der Produktbeschreibung und sind nicht als zugesicherte Eigenschaften im Rechtssinne aufzufassen. Je nach Anwendung, Bauart, Kabeltyp und Montageart können die angegebenen Werte abweichen. Konstruktionsänderungen, Liefermöglichkeiten und Irrtum vorbehalten.

# Ausführungsvarianten

## Ihre individuell angepassten Steckverbinder – direkt vom Hersteller

Dank unserer langjährigen Erfahrung als Entwickler und Hersteller können wir die Wünsche unserer Kunden realisieren und individuelle Präzisions-Steckverbinder von Damar & Hagen liefern.

Wenn Sie spezielle Änderungs- oder Anpassungswünsche haben, können Sie diese gerne an unser Team weiterleiten. Wir fertigen Ihr qualitativ hochwertiges und langlebiges Wunschprodukt.

### Varianten

Oberflächen.....	spezielle Oberfläche nach Kundenwunsch, sowohl im Schichtaufbau als auch in Schichtdicken
Kabelanschlüsse .....	halogenfreies Kabel, Doppelschirmkabel, Litzenkabel, außergewöhnliche Kabelnennendurchmesser, andere Kabellängen, zusätzliche Kabelzugentlastung, Konfektionierung durch unsere Firma
Maße .....	sämtliche Abmessungen, Abstände, Muttern, Gewindelängen, Befestigungslöcher, Sockel usw. können nach Kundenwunsch variiert werden
Elektrisch variierbar.....	spezielle Widerstände, Schaltungen, Kontakte, Microschalter usw.
Isolierteile, Dichtungen und Kontaktteile.....	andere Farben und Werkstoffe möglich (z.B. Berylliumbronze für Außenleiterkontakt)

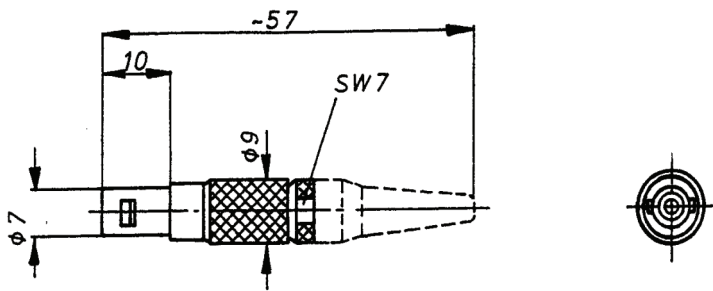


# **Steckverbinder**

## **Audio Triax**







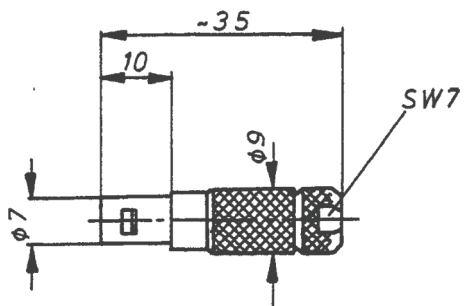
Kabelstecker konfektioniert mit Knickschutztülle (Zubehör)

Zubehör (gesondert zu bestellen): Knickschutztüllen

Weitere Ausführungen: siehe Seite „Ausführungsvarianten“

Kabel-Ø	Sachnummer	Referenzkabel
2	1-4620-8500	2-poliges geschirmtes Audio-Kabel oder Triaxialkabel
3	1-3931-8500	
4	1-3932-8500	
5	1-5216-8500	

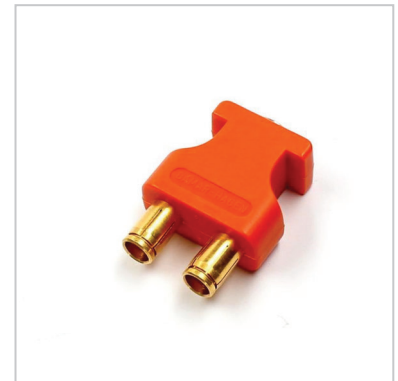
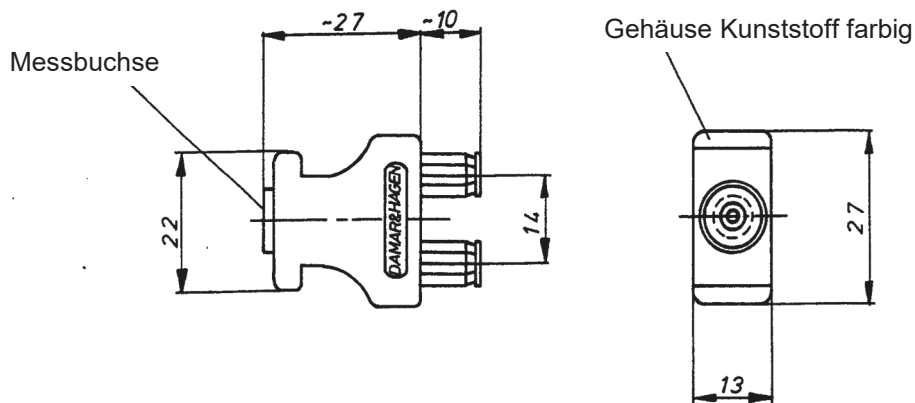
# Kabelstecker



Kabelstecker konfektioniert

Weitere Ausführungen: siehe Seite „Ausführungsvarianten“

Kabel-Ø	Sachnummer	Referenzkabel
2	1-4619-8500	2-poliges geschirmtes Audio-Kabel oder Triaxialkabel
3	1-3410-8500	
4	1-3411-8500	
5	1-5215-8500	



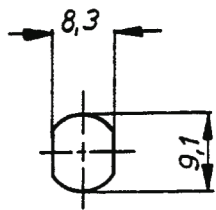
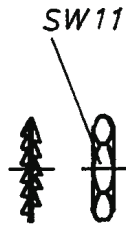
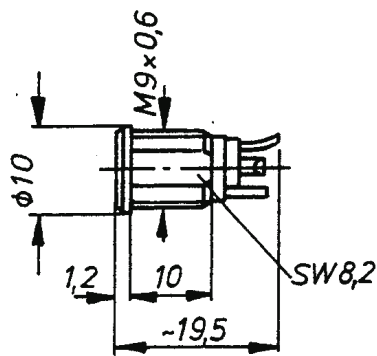
Innen- und Außenleiter sowie Abschirmung vergoldet

Weitere Ausführungen: siehe Seite „Ausführungsvarianten“

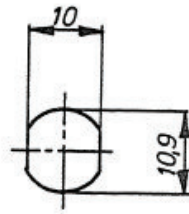
Gehäusefarbe*	Sachnummer	
	ohne Messanschluss	mit Messanschluss
gelb	1-5930-8512	1-5940-8512
orange	1-5931-8512	1-5941-8512
rot	1-5932-8512	1-5942-8512
violett	1-5933-8512	1-5943-8512
blau	1-5934-8512	1-5944-8512
grün	1-5935-8512	1-5945-8512
grau	1-5936-8512	1-5946-8512
braun	1-5937-8512	1-5947-8512
weiß	1-5938-8512	1-5948-8512
schwarz	1-5939-8512	1-5949-8512

\* Farbabbildungen dienen der Orientierung - Farbtonunterschiede nicht ausgeschlossen.

# Gerätebuchse



Montagedurchbruch  
ohne Isolierdurchführung  
Montageplatte  $\leq 7$



Montagedurchbruch  
mit Isolierdurchführung  
Montageplatte  $\leq 4,4$



Innen- und Außenleiter sowie Abschirmung vergoldet  
Gehäuse verchromt

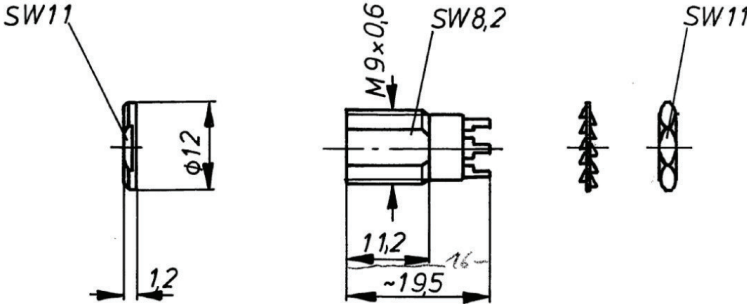


Anwendungsbeispiel: Steckfeld 22-1272-1005 mit 2 x 20 Gerätebuchsen und roten Isolierdurchführungen

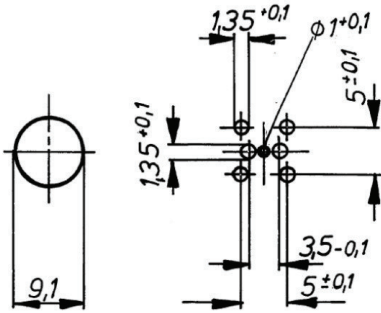
Zubehör (gesondert zu bestellen): Isolierdurchführungen

Weitere Ausführungen: siehe Seite „Ausführungsvarianten“

Sachnummer
1-3438-8544



Leiterplattenlochbild



Montagedurchbruch  
Montageplatte  $\leq 7$

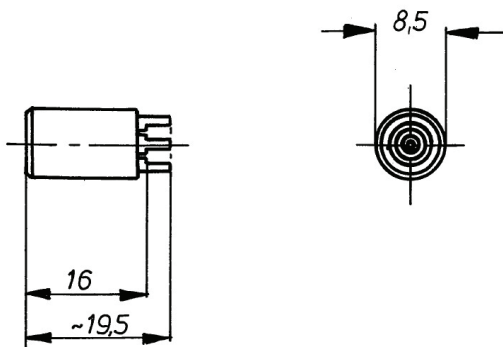


Weitere Ausführungen: siehe Seite „Ausführungsvarianten“

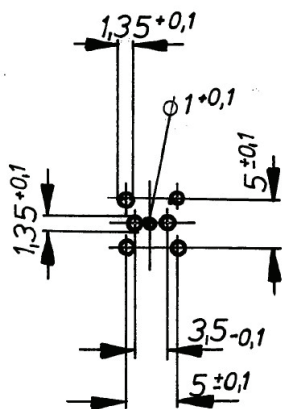
Sachnummer
1-4647-8544



# Gerätebuchse

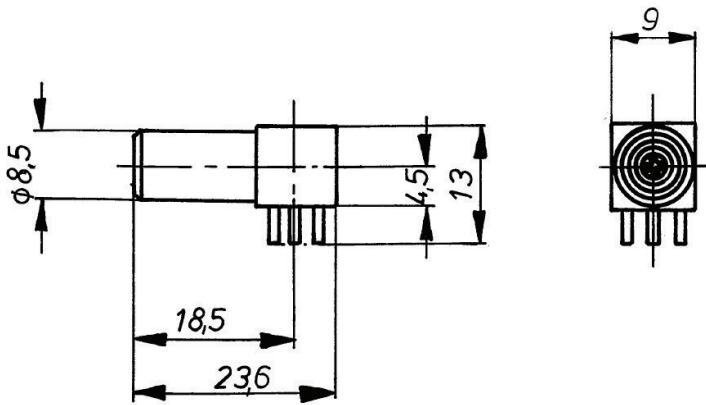


Leiterplattenlochbild

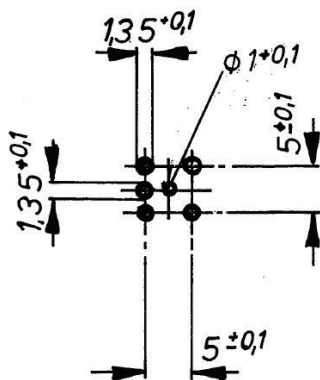


Weitere Ausführungen: siehe Seite „Ausführungsvarianten“

Sachnummer
1-4648-8544



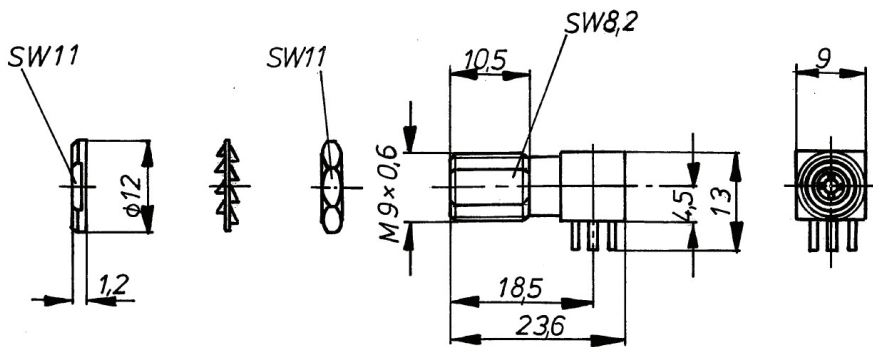
Leiterplattenlochbild



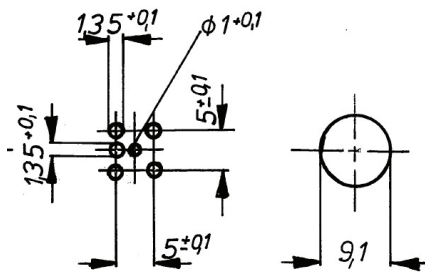
Weitere Ausführungen: siehe Seite „Ausführungsvarianten“

Sachnummer
1-4652-8545

# Gerätebuchse



Leiterplattenlochbild



Montagedurchbruch  
Montageplatte  $\leq 6$

Zubehör (gesondert zu bestellen): Isolierdurchführungen

Weitere Ausführungen: siehe Seite „Ausführungsvarianten“

Sachnummer
1-5502-8545



# **Konfektionierte Kabel**

## **Audio Triax**





Weitere Ausführungen: siehe Seite „Ausführungsvarianten“

Beschreibung	Schnittlänge in m	Sachnummer	
		mit grauen Knickschutztüllen	mit schwarzen Knickschutztüllen
2-poliges geschirmtes Kabel, Ø 4 mm, grau 13-1028-1006  Audio Triax Kabelstecker 1-3932-8500 mit Knickschutztüllen	0,15	21-1743-1064	21-1634-1064
	0,2	21-1688-1064	21-1635-1064
	0,3	21-1744-1064	21-1636-1064
	0,4	21-1689-1064	21-1637-1064
	0,5	21-1690-1064	21-1919-1064
	0,6	21-1695-1064	21-1638-1064
	0,7	21-1700-1064	21-1920-1064
	0,8	21-1745-1064	21-1639-1064
	1,0	21-1691-1064	21-1640-1064
	1,2	21-1746-1064	21-1662-1064
	1,5	21-1747-1064	21-1641-1064
	1,8	21-1748-1064	21-1663-1064
	2,0	21-1692-1064	21-1642-1064
	2,5	21-1710-1064	21-1664-1064
	3,0	21-1749-1064	21-1643-1064
	4,0	21-1750-1064	21-1665-1064
	5,0	21-1751-1064	21-1644-1064
	7,5	21-1752-1064	21-1645-1064
10,0	21-1753-1064	21-1646-1064	

# Verbindungskabel



Weitere Ausführungen: siehe Seite „Ausführungsvarianten“

Beschreibung	Schnittlänge in m	Sachnummer
Audiokabel 110 Ω nach Vorgabe von AES/EBU und ARD 1-paarig geschirmt Ø 4 mm, schwarz 13-1051-1009  Audio Triax Kabelstecker 1-3932-8500 mit schwarzen Knickschutztüllen 2-2405-3331	0,15	21-2484-1095
	0,2	21-2485-1095
	0,3	21-2486-1095
	0,4	21-2487-1095
	0,5	21-2488-1095
	0,6	21-2489-1095
	0,7	21-2490-1095
	0,8	21-2491-1095
	1,0	21-2492-1095
	1,2	21-2493-1095
	1,5	21-2494-1095
	1,8	21-2495-1095
	2,0	21-2496-1095
	2,5	21-2497-1095
	3,0	21-2498-1095
	4,0	21-2499-1095
	5,0	21-2500-1095
7,5	21-2501-1095	
10,0	21-2502-1095	

# **Steckfelder**

## **Audio Triax**



**Steckfeldgehäuse:**

19 Zoll, 2 HE, Alu-farblos eloxiert, 2 x 20 Montagedurchbrüche  
Sach-Nr. 22-1271-1007

**Frontseite:**

2 x 20 St. Geräte-Übergangskupplungen 1-3438-8544

Alle Geräte-Übergangskupplungen sind mit Isolierdurchführungen gegenüber dem Gehäuse isoliert montiert.

**Farbige Isolierdurchführungen wie folgt:**

A01 bis A20 mit roten Isolierdurchführungen 2-3417-9200

B01 bis B20 mit roten Isolierdurchführungen 2-3417-9200

Oberste Reihe =A; Zählung von links nach rechts – je Reihe beginnend mit 1  
Andersfarbige Isolierdurchführungen ohne Mehrpreis möglich.

Frontseite mit je einem Beschriftungsstreifen oben und unten

Rückseite offen - zum Anlöten von Kabeln an montierte Gerätebuchsen  
Zugentlastungsträger zur Befestigung der montierten Kabel

Frontseite



Rückseite



Zubehör (gesondert zu bestellen): Verbindungskabel  
Brückenstecker

weitere Steckfelder auf Anfrage

Sachnummer
22-1272-1005

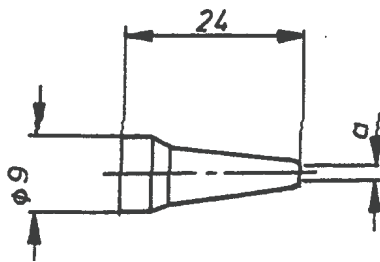




# Zubehör & Ersatzteile

## Audio Triax





## Verwendung für Knickschutz und Farbkennzeichnung

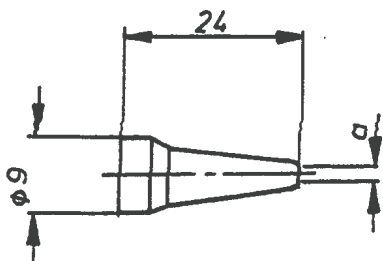
Werkstoff: Polyurethan (PUR)

Weitere Ausführungen: siehe Seite „Ausführungsvarianten“

a=Kabel-Ø	Farbe*		Sachnummer
2	gelb		2-3388-3331
	orange		2-3389-3331
	rot		2-3390-3331
	violett		2-3391-3331
	blau		2-3392-3331
	grün		2-3393-3331
	grau		2-3394-3331
	braun		2-3395-3331
	weiß		2-3396-3331
	schwarz		2-3397-3331
3	gelb		2-2386-3331
	orange		2-2387-3331
	rot		2-2388-3331
	violett		2-2389-3331
	blau		2-2390-3331
	grün		2-2391-3331
	grau		2-2392-3331
	braun		2-2393-3331
	weiß		2-2394-3331
	schwarz		2-2395-3331

\* Farbabbildungen dienen der Orientierung—Farbtonunterschiede nicht ausgeschlossen





















# Knickschutztülle



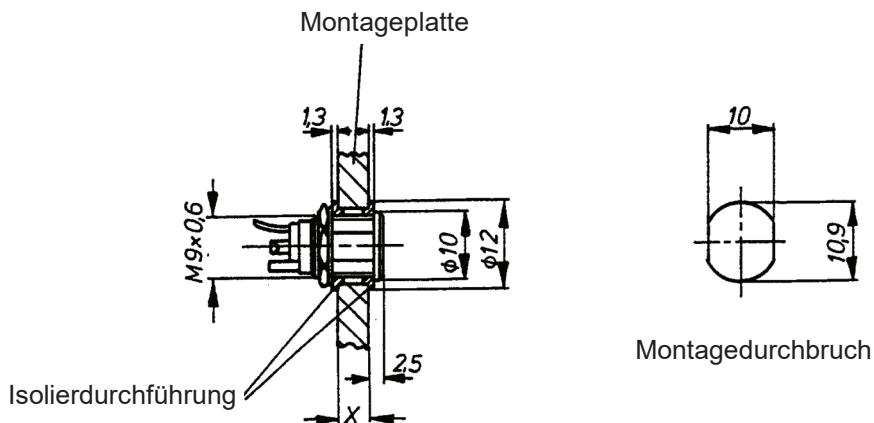
## Verwendung für Knickschutz und Farbkennzeichnung

Werkstoff: Polyurethan (PUR)

Weitere Ausführungen: siehe Seite „Ausführungsvarianten“

a=Kabel-Ø	Farbe*		Sachnummer
4	gelb		2-2396-3331
	orange		2-2397-3331
	rot		2-2398-3331
	violett		2-2399-3331
	blau		2-2400-3331
	grün		2-2401-3331
	grau		2-2402-3331
	braun		2-2403-3331
	weiß		2-2404-3331
	schwarz		2-2405-3331
5	gelb		2-3752-3331
	orange		2-3753-3331
	rot		2-3754-3331
	violett		2-3755-3331
	blau		2-3756-3331
	grün		2-3757-3331
	grau		2-3758-3331
	braun		2-3759-3331
	weiß		2-3760-3331
	schwarz		2-3761-3331

\* Farbabbildungen dienen der Orientierung—Farbtonunterschiede nicht ausgeschlossen



## Verwendung zur Isolierung und Farbkennzeichnung von Gerätebuchsen

Eine Isolierdurchführung besteht aus zwei gleichen Isolierscheiben.

Das max. mögliche Montageplattenmaß „X“ des jeweils verwendeten Steckverbinders reduziert sich bei isolierter Montage um 2,6 mm.

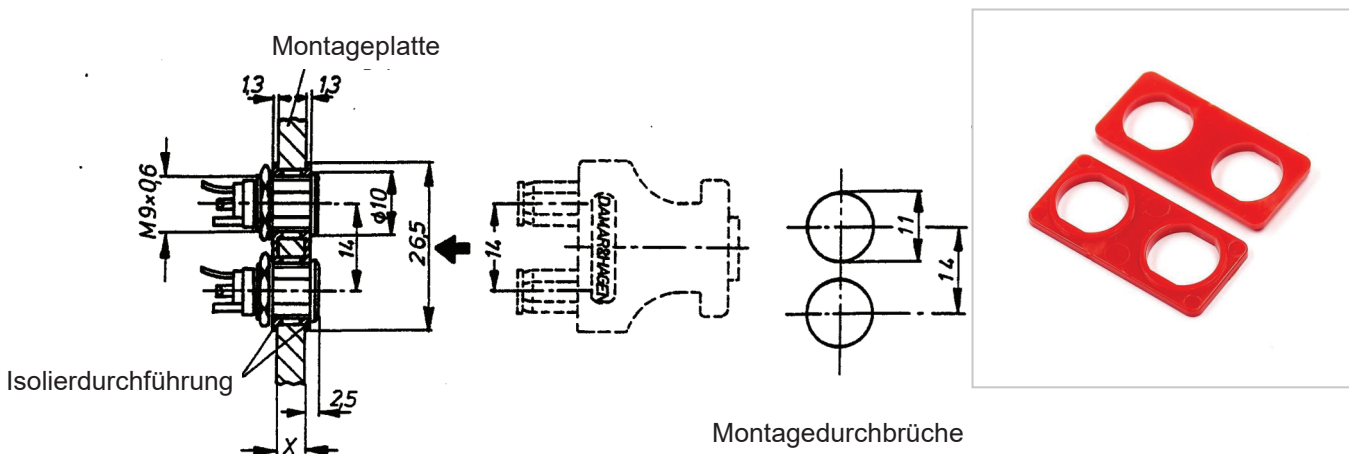
Werkstoff: Polycarbonat (PC)

Weitere Ausführungen: siehe Seite „Ausführungsvarianten“

Farbe*	Sachnummer für Montageplatte $1,5 \leq X \leq 4,4$
gelb	2-3415-9200
orange	2-3416-9200
rot	2-3417-9200
violett	2-3418-9200
blau	2-3419-9200
grün	2-3420-9200
grau	2-3421-9200
braun	2-3422-9200
weiß	2-3423-9200
schwarz	2-3424-9200

\* Farbabbildungen dienen der Orientierung—Farbtonunterschiede nicht ausgeschlossen

# Isolierdurchführung



## Verwendung zur Isolation und Farbkennzeichnung von Gerätebuchsen für Steckfelder mit vertikalem Lochabstand 14mm

Eine Isolierdurchführung besteht aus zwei gleichen Isolierplatten.

Das max. mögliche Montageplattenmaß „X“ des jeweils verwendeten Steckverbinders reduziert sich bei isolierter Montage um 2,6 mm.

Werkstoff: Polycarbonat (PC)

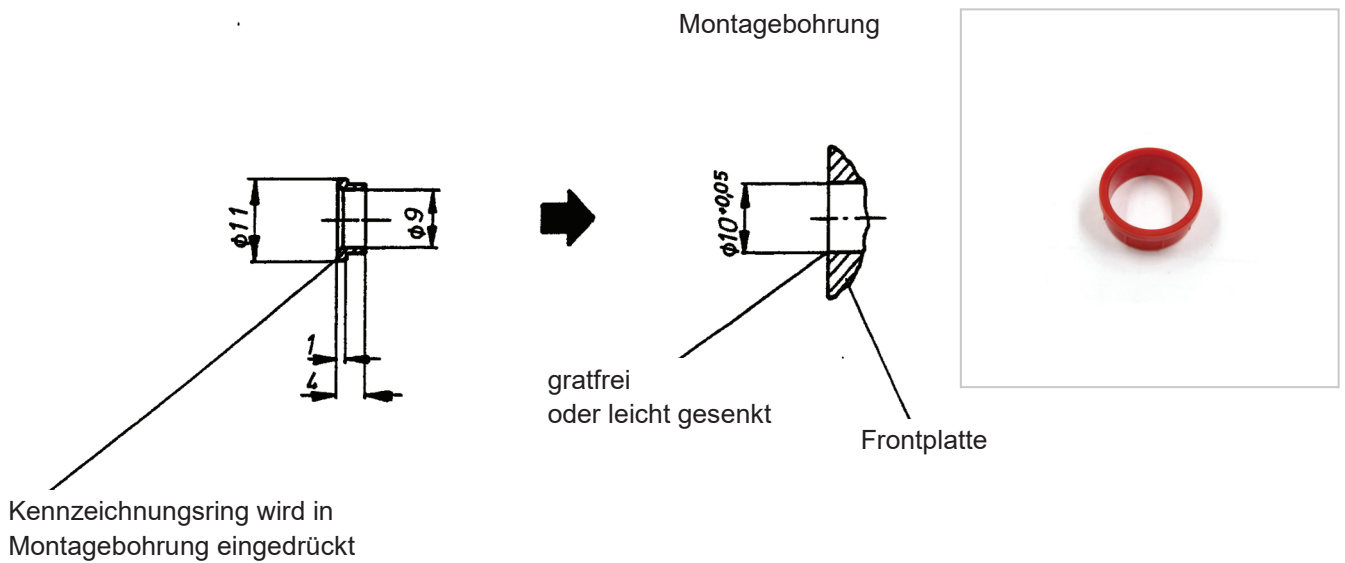
Weitere Ausführungen: siehe Seite „Ausführungsvarianten“

Farbe*	Sachnummer für Montageplatte $1,5 \leq X \leq 4,4$
gelb	2-3610-9200
orange	2-3611-9200
rot	2-3612-9200
violett	2-3613-9200
blau	2-3614-9200
grün	2-3615-9200
grau	2-3616-9200
braun	2-3617-9200
weiß	2-3618-9200
schwarz	2-3619-9200

\* Farbabbildungen dienen der Orientierung—Farbtonunterschiede nicht ausgeschlossen

**DAMAR & HAGEN**











# Kennzeichnungsring



## Verwendung zur Farbkennzeichnung an Frontplatten für Gerätebuchsen auf Leiterplatten

Werkstoff: Polyamid 6 (PA 6)

Weitere Ausführungen: siehe Seite „Ausführungsvarianten“

Farbe*		Sachnummer
gelb		2-3436-2878
orange		2-3437-2878
rot		2-3438-2878
violett		2-3439-2878
blau		2-3440-2878
grün		2-3441-2878
grau		2-3442-2878
braun		2-3443-2878
weiß		2-3444-2878
schwarz		2-3445-2878

\* Farbabbildungen dienen der Orientierung—Farbtonunterschiede nicht ausgeschlossen





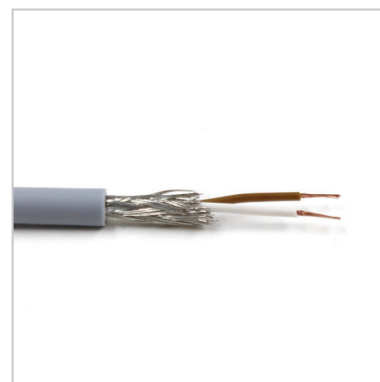
# **Kabel (Meterware)**

## **Audio Triax**



## Geeignet für Systemsteckverbindung Audio Triax

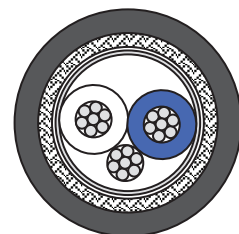
Dieses Kabel dient vorwiegend zur Übertragung analoger und digitaler Signale in der Mess-, Steuer- und Regeltechnik, für störfreie Daten- und Signalübertragung. Geeignet für feste Verlegung und flexible Anwendungen bei freier Bewegung ohne Zugbeanspruchung und ohne zwangsweise Führung. Für Verlegung in trockenen und feuchten Räumen, jedoch nicht im Freien ohne UV-Schutz und nicht im Erdreich.



Leitungsaufbau	
Leiterwerkstoff	Cu-Litze blank, 2 x 0,14 mm <sup>2</sup>
Leiterklasse	nach IEC 60228 cl. 5
Aderisolierung	PVC, Ø 1,0 mm
Aderfarben	weiß / braun
Bandierung	1 Lage Polyesterfolie überlappend
Gesamtschirmung	
Cu-Geflecht	verzinkt, optische Bedeckung ca. 85%
Außenmantel	
Mantelwerkstoff	PVC
Farbe	Grau (RAL 7001)
Außendurchmesser	Ø 3,7 mm
Elektrische Eigenschaften	
Leiterwiderstand bei + 20 °C	nach IEC 60228 cl. 5
Isolationswiderstand	min. 20 MΩ x km
Nennspannung	Uo/U: 250 V; Spitzenspannung: 350 V
Prüfspannung	Ader/Ader 1,2 kV; Ader/Schirm 1,0 kV
Kapazität	Ader/Ader ca. 120 nF/km; Ader/Schirm ca. 160 nF/km
Mechanische Eigenschaften	
kleinster Biegeradius fest	5 x Kabeldurchmesser
kleinster Biegeradius bewegt	10 x Kabeldurchmesser
Thermische Eigenschaften	
Betriebstemperatur fest	-30 °C bis max. +80 °C
Betriebstemperatur bewegt	-5 °C bis max. +70 °C
Sonstiges	
Brandverhalten	selbstverlöschend und flammwidrig nach IEC 60332-1
Standard	in Anlehnung an DIN VDE 0812
Gewicht	18,0 kg/km

Sachnummer
13-1028-1006

# Audiokabel AC10 SS 26/7 1P



## Geignet für Systemsteckverbindung Audio Triax

Messen, steuern, regeln, wann immer Signalimpulse störfrei übertragen werden müssen  
- hier bietet sich unsere klassische Steuerleitung an.

Kabelaufbau		
Innenleiter	Cu-Litze, verzinkt, AWG26/7 (7x0,16mm), Durchmesser 0,48 mm (Querschnitt 0,14 mm <sup>2</sup> )	
Isolierung	Zell-PE + Skin-Schicht, Durchmesser 1,2 mm	
Paarverseilung	Zwei Adern zum Paar	
Paarkennzeichnung	a-Ader: weiß / b-Ader: blau	
Paarschirm	1x Alu-Verbundfolie, Alu-Schicht innen, mit verzinkter Cu-Litze, in einem Zwickel mitverseilt	
Durchmesser	2,5 mm	
Paar-Isolierung	PETP-Folie	
Gesamtschirm	Cu-Geflecht, verzinkt	
Mantel	PVC/ Gummi	
Durchmesser	4,0 mm	
Zugkraft N	50	
Gewicht kg/km	20	
Mantelfarbe	Schwarz, matt (RAL 9005)	
Mechanische Eigenschaften		
Biegeradien ohne Zugbelastung	≥ 10 x Kabeldurchmesser	
Bei Montage mit Zugbelastung	≥ 15 x Kabeldurchmesser	
Betriebstemperaturbereich	- 30 °C bis + 70 °C	
Brandfortleitung	VDE 0472 Teil 804 Prüfmart B u. IEC 332-1	
Elektrische Eigenschaften		
Schleifenwiderstand (bei 20 ± 5 °C)	≤ 288 Ω/km	
Isolationswiderstand (bei 20 ± 5 °C und 500 V)	≥ 2000 MΩ x km	
Kapazität bei 800 Hz	45nF/km	
Kapazitätsunsymmetrie (Paar/Erde)	≤ 1200 pF/km	
Relative Ausbreitungsgeschwindigkeit	ca. 78 %	
Prüfspannung (50 Hz, 1 min) Ader/Ader und Ader/Schirm	700 V eff.	
Wellenwiderstand bei 6 MHz	110 Ω ± 10 %	
Kopplungswiderstand	bis 10 MHz ≤ 10 mΩ/m	
	bis 100 MHz ≤ 10 mΩ/m	
Frequenz	Nahnebensprechen (Messlänge: 300 m) NK Networks-Messwerte	Dämpfung NK Networks-Messwerte
	[MHz]	[dB]
0,015	85	0,55
1,0	85	3,0
4,0	90	5,3
10,0	90	8,1
20,0	85	11,5

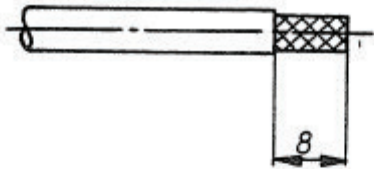
Sachnummer
13-1051-1009

# **Abisoliervorschrift**

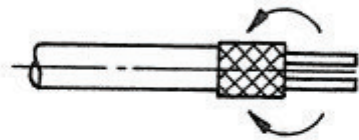
## **Audiokabel**



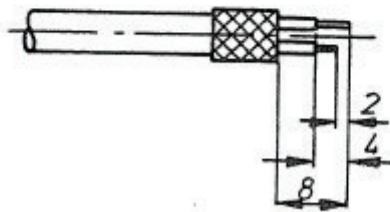
# Abisoliervorschrift für 2-poliges geschirmtes Audiokabel



Kabel abisolieren



Schirm nach hinten umschlagen



Einzeladern abisolieren  
(längeres Ende für Innenleiter verwenden)

Für System-Steckverbindung Audio Triax

**DAMAR & HAGEN**





# **Sachnummernverzeichnis**

## **Audio Triax**

